

# Transmetteurs de pression Série 8070



- Étendue de mesure : -1...+600 bar
- Raccord : G 1/4" ou G 1/2"
- Précision : 0,5 %
- Sortie 4-20 mA
- Modèle économique

## APPLICATIONS

Les transmetteurs de pression CITEC, série 8070, sont destinés aux applications industrielles, équipements hydrauliques ou pneumatiques et engins mobiles. Leur niveau de prix est particulièrement attractif.

## DESCRIPTION

Deux technologies sont proposées suivant les pressions (voir caractéristiques techniques), une cellule céramique ou une membrane couplée à une cellule piézorésistive, le tout associée à une électronique délivrant un signal analogique 4-20 mA en standard. Le montage d'un séparateur est possible.

## CARACTÉRISTIQUES TECHNIQUES

|                                     |   |
|-------------------------------------|---|
| <b>Gamme de pression</b>            | De -1 à 600 bar   |
| <b>Surpression admissible</b>       | 2 x E.M. pour $P \leq 6$ bar<br>1,5 x E.M. pour $P \geq 10$ bar   |
| <b>Principe de mesure</b>           | Céramique de 6 à 60 bar<br>Silicone de -1 à 6 bar et 60 à 600 bar |
| <b>Signal de sortie</b>             | 4-20 mA, 2 fils   |
| <b>Alimentation</b>                 | 10-32 Vcc   |
| <b>Précision</b>                    | $\pm 0,50$ % E.M.<br>(Linéarité, hystérésis, répétabilité)        |
| <b>Dérive thermique (0 à 80 °C)</b> | $\pm 2,5$ % E.M.  |
| <b>Dérive annuelle</b>              | $\leq 0,25$ % E.M.  |
| <b>Température de service</b>       | -10...+70 °C  |
| <b>Température ambiante</b>         | -20...+75 °C  |
| <b>Temps de réponse</b>             | < 4 ms  |
| <b>Matériaux</b>                    | Corps et raccord : Inox 316                                       |
| <b>Raccordement pression</b>        | G 1/4", joint FPM (DIN 3852-E)<br>G 1/2" (EN 837)                 |
| <b>Raccordement électrique</b>      | Embase DIN 43650/A, fiche fournie                                 |
| <b>Indice de protection</b>         | IP 65   |
| <b>Poids</b>                        | 150 g   |



Visualisation avec l'option  
indicateur de boucle  
Loop 420

Les appareils satisfont aux exigences légales des Directives Européennes.



8 Av. du Gué Langlois · 77600 Bussy-Saint-Martin  
Tél. +33 (0)1 60 37 45 00 Site [www.citec.fr](http://www.citec.fr)  
Mél. [citec@citec.fr](mailto:citec@citec.fr)

Transmetteurs de pression  
Série 8070

18-01-2024

D-808.02-FR-AA

PR

808-02/1

## RÉFÉRENCES

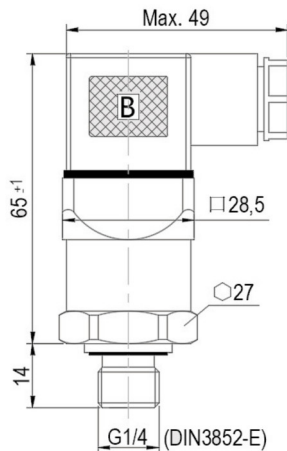
Références : 4-20 mA, pression relative

| Étendue de mesure | Raccordement |         |
|-------------------|--------------|---------|
|                   | G 1/4"       | G 1/2"  |
| -1 0 bar          | 890 502      | 890 602 |
| 0 1 bar           | 890 534      | 890 634 |
| 0 1,6 bar         | 890 536      | 890 636 |
| 0 2,5 bar         | 890 540      | 890 640 |
| 0 4 bar           | 890 542      | 890 642 |
| 0 6 bar           | 890 544      | 890 644 |
| 0 10 bar          | 890 546      | 890 646 |
| 0 16 bar          | 890 548      | 890 648 |
| 0 25 bar          | 890 552      | 890 652 |
| 0 40 bar          | 890 554      | 890 654 |
| 0 60 bar          | 890 558      | 890 658 |
| 0 100 bar         | 890 560      | 890 660 |
| 0 160 bar         | 890 562      | 890 662 |
| 0 250 bar         | 890 566      | 890 666 |
| 0 400 bar         | 890 568      | 890 668 |
| 0 600 bar         | 890 570      | 890 670 |

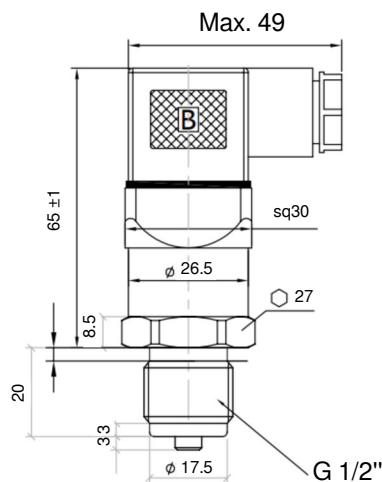
### Options :

- Sortie connecteur M12
- Sortie câble IP 65
- Sortie 0-10 V

## DIMENSIONS [mm]



Raccord G 1/4"



Raccord G 1/2"



Pression - Température

8 Av. du Gué Langlois · 77600 Bussy-Saint-Martin  
Tél. +33 (0)1 60 37 45 00 Site [www.citec.fr](http://www.citec.fr)  
Mél. [citec@citec.fr](mailto:citec@citec.fr)

Transmetteurs de pression  
**Série 8070**

18-01-2024

D-808.02-FR-AA

PR

808-02/2