

Contrôleurs de niveau verticaux, à flotteur Série LS-V



- Montage vertical
- Montage simple
- Contact Reed NO ou NF
- Buna-N, PPH, laiton, inox
- Faible encombrement
- Raccords 1/8" NPT ou 1/4" NPT

APPLICATIONS

- Contrôle de niveau de liquides, au sommet de tout type de réservoirs
- Applicables à l'eau, l'huile, les liquides corrosifs ou alimentaires selon matériaux

La connexion de l'appareil peut être réalisé directement par le raccord fileté 1/8" ou 1/4" NPT, ou bien par l'usage intermédiaire d'une canne rallonge équipée d'un raccord taraudé 1/8" ou 1/4" NPT.

DESCRIPTION

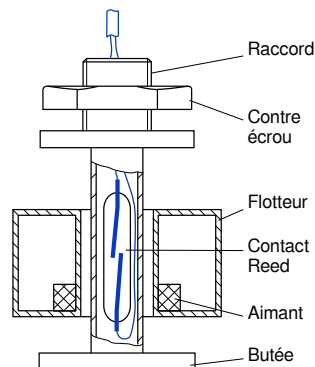
Contrôleur de niveau magnétique :

Flotteur à aimant intégré avec ampoule Reed (ILS : interrupteur à lame souple)

Un contact Reed est encapsulé dans le tube guide. Le flotteur en glissant sur le tube guide, active le contact Reed grâce au champs magnétique de son aimant annulaire. Le contact peut être NF ou NO selon le choix du montage.

NOTA :

Les contacts Reed à lames sont extrêmement fiables et peuvent fournir plus de 5 millions de cycles de commutation s'ils fonctionnent à leur charge nominale électrique. Il est important de considérer les conditions de charge électrique auxquelles ils seront soumis. Un courant trop élevé peut brûler, souder le contact à lames et provoquer sa détérioration. Il est recommandé d'utiliser un circuit pour protéger le contrôleur contre les surcharges de courant. (Voir Doc 2...-0. / Relais de protection de contact)



- Principe -

Précision importante :

Il ne s'agit pas d'interrupteurs à bascule, donc les contacts ne s'activent que lorsqu'ils sont influencés par l'aimant. Si le flotteur s'éloigne d'un contact, celui-ci reprend sa position initiale. On peut maintenir les contacts en position de travail en utilisant des bagues d'arrêt pour limiter l'amplitude du mouvement du flotteur et ainsi maintenir mécaniquement la position du contact.



Pression - Température

8 Av. du Gué Langlois · 77600 Bussy-Saint-Martin
Tél. +33 (0)1 60 37 45 00 Site www.citec.fr
Mél. citec@citec.fr

Contrôleurs de niveau
verticaux, à flotteur
Série LS-V

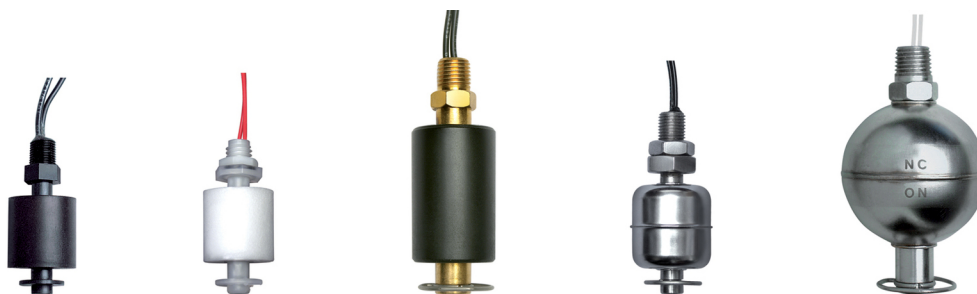
30-06-2021

D-552.04-FR-AA

NIV

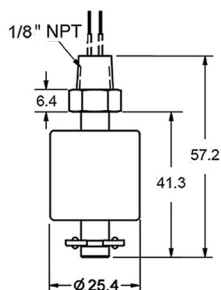
552-04/1

CARACTÉRISTIQUES TECHNIQUES

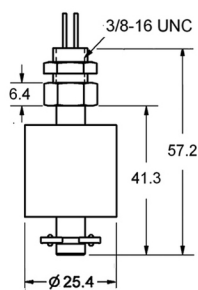


Référence	M 7000	M 8000	M 4300	M 5000	M 5600
Applications	Eau, huile	Produits chimiques, alimentaire	Eau, huile, hydrocarbures	Milieux corrosifs, alimentaire	Milieux corrosifs, alimentaire
Format	Taille miniature	Taille miniature	Taille standard	Taille standard	Taille standard
Matière tige	PBT	Polypropylène	Laiton	Acier inox 316	Acier inox 316
Matière flotteur	Buna-N	Polypropylène	Buna-N	Acier inox 316	Acier inox 316
Pression maxi	10 bar	6 bar	10 bar	20 ba	35 bar
Température	-20...+105 °C	-20...+105 °C	-20...+105 °C	-40...+200 °C	-40...+200 °C
Densité flotteur	0.45	0.80	0.45	0.70	0.70
Connexion électrique	Câble téflon 0,5 m	Câble 0,5 m	Câble 0,5 m	Câble téflon 0,5 m	Câble téflon 0,5 m
Raccordement	1/8" NPT	1/8" NPT	1/4" NPT	1/8" NPT	1/4" NPT
Type de contact	NO ou NF (à définir)	NO ou NF (à définir)	NO ou NF (à définir)	NO ou NF (à définir)	NO ou NF (à définir)
Pouvoir de coupure	30 VA / 220 V AC 0,14 A maxi	30 VA / 220 V AC 0,14 A maxi	60 VA / 220 V AC 0,40 A maxi	30 VA / 220 V AC 0,14 A maxi	60 VA / 220 V AC 0,40 A maxi
Indice de protection	IP 54	IP 54	IP 54	IP 54	IP 54
Poids	20 g	20 g	40 g	50 g	130 g

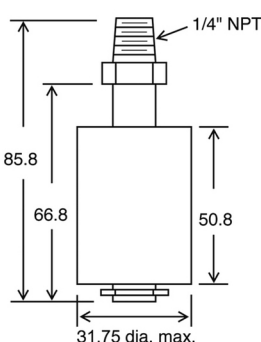
M 7000



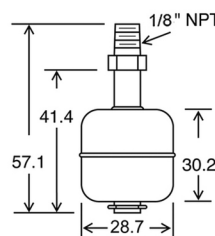
M 8000



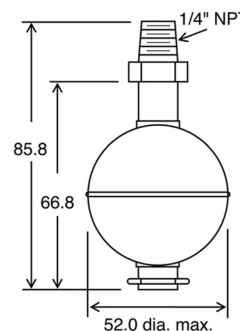
M 4300



M 5000



M 5600



OPTIONS

Tube de tranquillisation pour modèles M 8000, M 4300 et M 5600 :
La référence Mxx... devient MSxx...



8 Av. du Gué Langlois · 77600 Bussy-Saint-Martin
Tél. +33 (0)1 60 37 45 00 Site www.citec.fr
Mél. citec@citec.fr

Contrôleurs de niveau
verticaux, à flotteur
Série LS-V

30-06-2021

D-552.04-FR-AA

NIV

552-04/2

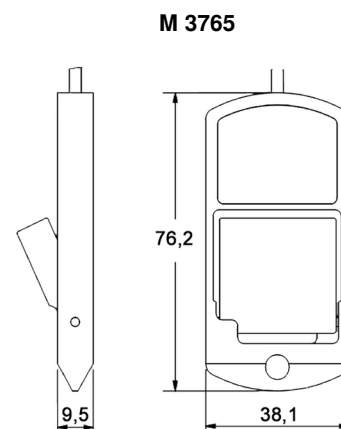
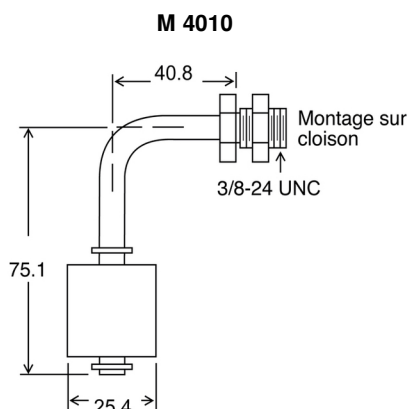
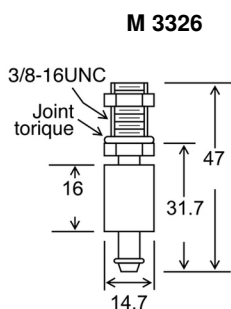
Autres modèles spéciaux



Référence	M 3326	M 4010	M 3769
Applications	Eau, huile	Eau, huile, hydrocarbure	Contrôleur interstitiel de détection de fluide dans réservoir double paroi
Format	Ultra miniature	Miniature, coudé	Bloc à suspendre (commentaires en bas)
Matière tige	Polypropylène	laiton	Corps : Velox 420
Matière flotteur	Polypropylène	Burna-N	Mousse polypropylène
Pression maxi	3 bar	7 bar	3.5 bar
Température	105 °C maxi	105 °C maxi	105 °C maxi
Densité flotteur	0,60	0,45	0,50
Connexion électrique	Câble téflon 0,6 m	Câble téflon 0,6 m	câble Halar 3 m
Fixation	Traversée de cloison 3/8 UNC avec contre écrou (fourni)	Traversée de cloison 3/8 UNC avec contre écrou (fourni)	À suspendre
Type de contact	NF	NO ou NF (Flotteur retourné)	NF
Pouvoir de coupure	15 VA / 120 V AC / 0,12 A maxi	30 VA / 240 V AC / 0,14 A maxi	30 VA / 240 V AC / 0,14 A maxi
Indice de protection	IP 54	IP 54	IP 65
Poids	20 g	100 g	150 g

Montage du M 3769 :

Ce contrôleur est conçu pour un usage en position verticale. Le flotteur est donc initialement en position NO. Lorsque le niveau de l'eau atteint 3 cm de haut, le flotteur vient se réaxer et fait donc le contact (NF). L'intérêt est donc de l'utiliser dans des cuves à double parois en le plaçant entre les deux parois pour détecter les fuites.



8 Av. du Gué Langlois · 77600 Bussy-Saint-Martin
Tél. +33 (0)1 60 37 45 00 Site www.citec.fr
Mél. citec@citec.fr

Contrôleurs de niveau
verticaux, à flotteur
Série LS-V

NIV

552-04/3

30-06-2021

D-552.04-FR-AA