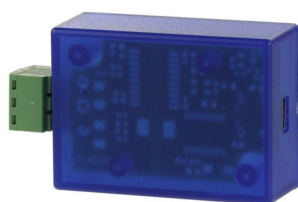


# Régulateur - Indicateur de tableau universel 48 x 96

## Série SPU-94D



Adaptateur RS 485 Réf.  
612 399

- Double affichage, mesure et consigne
- Régulation TOR et PID
- RS 485 (adaptateur en option)
- Sortie relais SPST ou SSR
- Recopie signal

### APPLICATIONS

Indication et régulation de différents signaux pour applications de processus industriels, régulation de température, mesure de pression, de débit, de niveau font partie des applications possibles avec cet appareil.

### DESCRIPTION

Il est doté de 2 affichages indiquant la valeur mesurée ainsi que la valeur de consigne.  
Multifonctionnel, entrées universelles, régulation TOR, PID, recopie de signal, linéarisation du signal, sortie RS 485, il possède toutes les fonctions pour permettre un choix adapté à votre application.  
Paramétrage possible via le logiciel grâce à l'adaptateur RS 485/USB, réf. 612 399.

### CARACTÉRISTIQUES TECHNIQUES

<b>Entrées</b>	0/4-20 mA 0-5V, 1-5, 0-10V, 2-10V 0-60mV, 0-75mV, 0-100mV Pt100, Pt1000, 2-3-4 fils Tc J/K/S/T/N/R/B/E Linéarisation d'échelle pour entrées mA et V
<b>Affichage</b>	Mesure : 4 digits 13mm, rouge -999 à 9999 Consigne : 4 digits 9mm, vert Indicateurs d'alarme
<b>Précision</b>	± 0,1% EM, ± 1 digit
<b>Alimentation</b>	85 à 260 Vca ou 19 à 50 Vcc Consommation : 7W-7VA
<b>Sortie relais</b>	1, 2 ou 4 relais SPST, 5A/250V résistif Relais NO ou NF suivant programmation 0 ou 1 relais SSR, 30mA, 30Vcc max
<b>Sortie recopie</b>	0/4-20mA (Rc: 700Ω max)
<b>Sortie alim. transmetteur</b>	24Vcc, 100mA max
<b>Régulation</b>	Tout ou rien, PID
<b>Communication interface</b>	RS 485, 1 200 à 115 200 bit/s
<b>Programmation</b>	En façade ou par PC via logiciel (adaptateur réf. 612 399)
<b>Conditions de service</b>	0...+50 °C, stockage -10...+70 °C
<b>Indice de protection</b>	IP 65 face avant, IP 20 à l'arrière
<b>Dimensions, poids</b>	48x96x100 mm, 230 g

### RÉFÉRENCES

Configuration	Alimentation	Référence
2 relais SPST	24 Vcc	<b>612 330</b>
	220 Vca	<b>612 331</b>
2 relais SPST + 1 relais SSR + recopie	24 Vcc	<b>612 332</b>
	220 Vca	<b>612 333</b>
4 relais SPST	24 Vcc	<b>612 345</b>
	220 Vca	<b>612 344</b>
<b>Programmation par CITEC</b>		<b>449 041</b>
<b>Adaptateur RS 485 - USB, câble 1,5 m</b>		<b>612 399</b>



Pression - Température

8 Av. du Gué Langlois · 77600 Bussy-Saint-Martin  
Tél. +33 (0)1 60 37 45 00 Site [www.citec.fr](http://www.citec.fr)  
Fax Mél. [citec@citec.fr](mailto:citec@citec.fr)

Régulateur - Indicateur de  
tableau universel 48 x 96  
**Série SPU-94D**

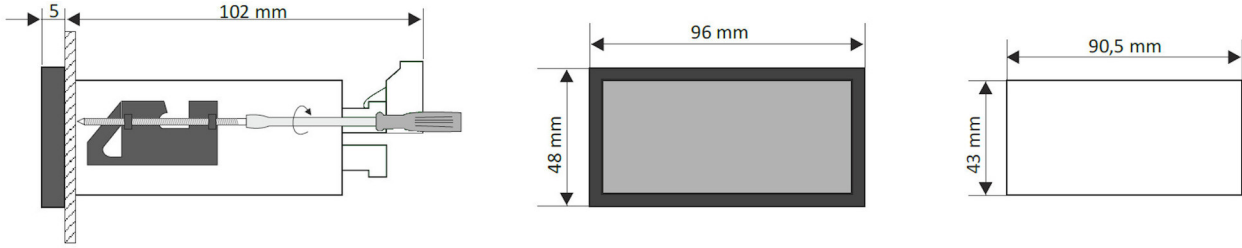
30-03-2022

D-223.03-FR-AA

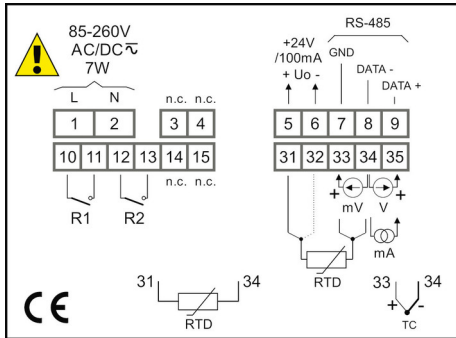
RE

223-03/1

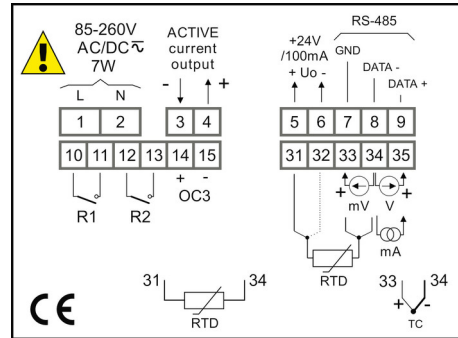
**DIMENSIONS**



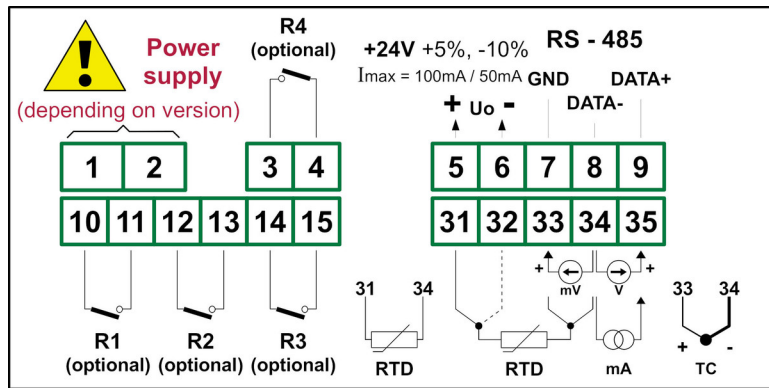
**BRANCHEMENTS**



Version 2 relais



Version 2 relais SPST + 1 relais SSR + recopie



Version 4 relais



8 Av. du Gué Langlois · 77600 Bussy-Saint-Martin  
 Tél. +33 (0)1 60 37 45 00 Site [www.citec.fr](http://www.citec.fr)  
 Fax Mél. [citec@citec.fr](mailto:citec@citec.fr)

Régulateur - Indicateur de  
 tableau universel 48 x 96  
**Série SPU-94D**

30-03-2022

D-223.03-FR-AA

RE

223-03/2