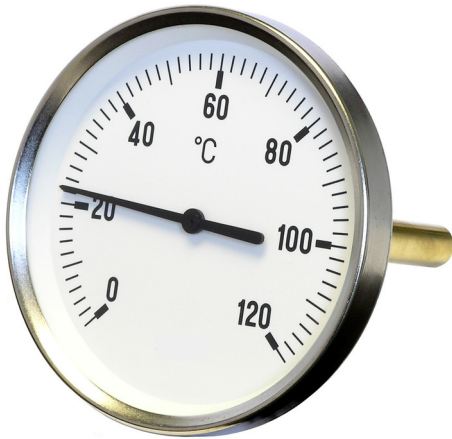


Thermomètres chauffage Série 4110



- Ø 63, 100 mm
- Étendue de mesure : -20...+120 °C
- Doigt de gant inclus

APPLICATIONS

Application chauffage, modèle économique

CARACTÉRISTIQUES TECHNIQUES

Gamme de température	De -20°C à 120°C
Classe d'exactitude	2
Organe moteur	Bilame hélicoïdal
Sonde	Laiton Ø 9 mm
Doigt de gant	Laiton Ø 12 mm
Boîtier	Acier
Vitre	Verre
Raccord	G1/2
Cadran	Aluminium laqué blanc, chiffres et traits noirs
Fixation du doigt de gant	Par vis de blocage
Ré-étalonnage	Par vis située en bout de sonde
Pression admissible	16 bar sur le doigt de gant
Indice de protection	IP 43

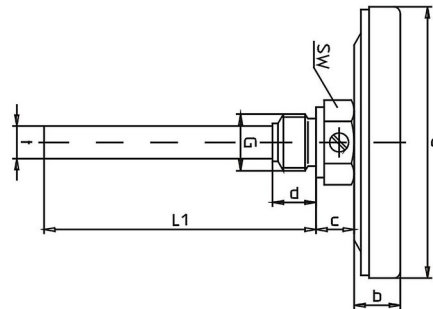
RÉFÉRENCES

Raccord arrière, livré avec doigt de gant

Étendue de mesure	Ø 63			Ø 100		
	L 45	L 63	L 100	L 45	L 63	L 100
-20 +60°C	290 145	290 150	290 210	290 545	290 590	290 640
0 +120°C	290 110	290 170	290 230	290 550	290 610	290 670

L = longueur de sonde en mm, filetage doigt de gant compris

DIMENSIONS [mm]



Ø	a	b	c	d	SW	G	t
63	63	12	7	12	21	1/2	12
100	100	15	7	12	21	1/2	12

L1 = longueur de sonde



8 Av. du Gué Langlois · 77600 Bussy-Saint-Martin
Tél. +33 (0)1 60 37 45 00 Site www.citec.fr
Mél. citec@citec.fr

Thermomètres chauffage
Série 4110

13-03-2021

D-605.15-FR-AA

TE

605-15/1