

Fiche technique

ME67 | Transmetteur de pression pour la technique de mesure des eaux usées / des processus

Domaine d'application

Transmetteur de pression avec cellule de mesure céramique.

Plages de mesure possibles entre -25...25 mbar et 0...1000 mbar.

Le transmetteur de pression de cette série se prête à un grand nombre de tâches de mesure dans les domaines suivants :

- ingénierie de process
- technologie de process
- l'environnement
- énergies renouvelables (biogaz, etc.)

Généralités

La pression agit directement sur la membrane céramique qui se trouve ainsi déformée. Une modification de la capacité dépendant de la pression est mesurée sur les électrodes du support céramique et de la membrane.

Le système électronique dans le boîtier du transmetteur de pression convertit alors la modification de la capacité en signaux électriques standards.



Caractéristiques essentielles

- approprié à des milieux agressifs
- (99,9% céramique Al₂O₃)
- Boîtier robuste
- Précision élevée
- Grande résistance à la vibration
- Faible hystérésis
- paramétrable

Caractéristiques techniques

Plage de mesure	-25...25 mbar	-50...50 mbar	-100...100 mbar	0...40 mbar	0...60 mbar	0...100 mbar	0...160mbar	0...250 mbar	0...400 mbar	0...600mbar	0...1000mbar
Etendue de mesure la plus petite réglable	10 mbar	20 mbar	40 mbar	10 mbar	12 mbar	20 mbar	32 mbar	40 mbar	80 mbar	120 mbar	200 mbar
Protection contre la surpression [bar]	4	4	4	4	4	4	4	4	4	4	4
Cellule de mesure céramique											

Généralités

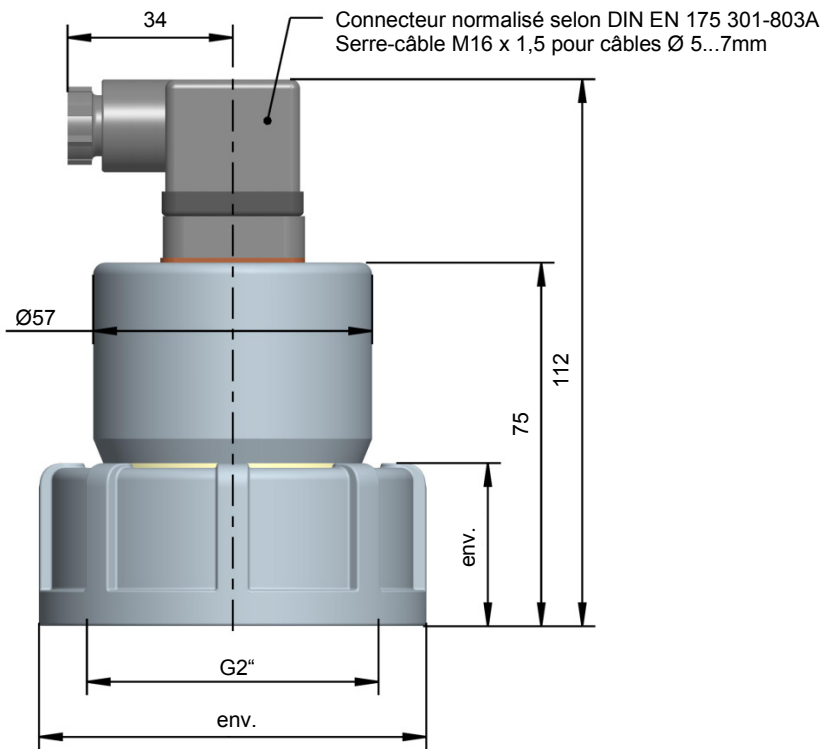
Précision	±0, 25% de la plage de mesure FS (y compris hystérésis et reproductibilité)
Température ambiante adm.	0...60 °C
Temp. adm. permanente du milieu	0...60 °C
Raccordement de pression	Raccord à bride plastique DM32-G2"
Raccordement électrique	Connecteur normalisé selon DIN EN 175 301-803A
Degré de protection	IP65 selon DIN EN 60529
Matériaux des pièces au contact du milieu	PVDF, céramique (99,9% Al ₂ O ₃), joint FFKM
Matériau du boîtier	PVDF, PP, PA

Données électriques

Tension nominale	24V DC
Tension d'alimentation adm.	12...30 V DC
Signal de sortie	4..20 mA
Type de raccordement élect.	à 2 fils
Charge	(U _B - 12 V) / 0,02 A
Limitation de courant	env. 26 mA
Dérivé thermique zéro / plage de mesure	Plage d'erreur thermique sur toute la plage de température de 0...60°C ±0,5%

Dimensions

(sauf indication contraire, toutes les dimensions sont indiquées en mm)



Raccordement : circuit à 2 fils

