

Thermostats très robustes pour les industries chimiques, pétrochimiques et les équipements industriels

Version ATEX. Option 2 contacts seuils simultanés

-40°C à 400°C, sonde fixe ou avec capillaire

Thermostats environnement sévère Séries T4 standard - T7 ATEX

Caractéristiques techniques

. Gamme de température	-40°C à +400°C
. Temp. max admissible	voir tableau références
. Sonde	matière inox 316 . sonde fixe : L 70mm à 300mm, Ø 9,5mm (3/8") . sonde avec capillaire : L 76mm, Ø 9,5mm (3/8")
. Capillaire	inox 316, longueur 3m, autres lg en option
. Contact électrique	1 contact inverseur SPDT, option 2 contacts 15A/250Vca, 6A/30Vcc
. Réglage contact	par écrou à l'intérieur du boîtier à la montée : 15 à 100% de l'échelle à la descente : 85 à 0% de l'échelle
. Reproductibilité (à 20°C)	±1%EM
. Température ambiante	-25°C à 60°C
. Raccordement process	sonde fixe : G1/2, option NPT sonde avec capillaire : raccord coulissant G1/2 ou NPT sur sonde ou sur capillaire (à commander séparément)
. Raccordement électrique	3/4NPT femelle, livré avec presse étoupe T4 : PE plastique réf. 896 791 T7 : PE laiton nickelé réf. 896 790
. Corps	T4 et T7d : aluminium revêtu époxy noir T7ia : aluminium revêtu époxy bleu
. Indice de protection	. série T4 : IP54, option IP65 . série T7d : codification CEN4 . série T7ia : codification CEN6
. Poids	avec sonde fixe, T4 : 1,2kg, T7 : 1,7kg avec sonde capillaire : +0,3kg



Références série T4, tous usages, hystérésis fixe

Echelle	Température max admissible	Hystérésis fixe (contact 24)		Sonde fixe G1/2 L152mm	Sonde + capillaire 3m
		mini	maxi		
-40 16°C	204°C	1,7°C	4,4°C	296 800	296 820
-20 40°C	204°C	2 ,8°C	6,7°C	296 802	296 822
20 95°C	204°C	4,4°C	8,9°C	296 804	296 824
65 125°C	204°C	2,8°C	6,7°C	296 806	296 826
110 190°C	260°C	2,8°C	6,7°C	296 808	296 828
175 275°C	371°C	4,4°C	8,9°C	296 810	296 830
260 400°C	482°C	8,9°C	16,7°C	-	296 832

NPT : ajouter N en fin de référence

Livré sans raccord coulissant

Raccord coulissant à commander séparément (G1/2)

Sur sonde : 296 890 Sur capillaire : 296 891

En NPT : ajouter N en fin de référence

Autres longueurs pour la sonde fixe

Ajouter X en fin de référence numérique : L70mm X=1 (pas pour 175/275°C) / L102mm X=3
L229mm X=5 / L305mm X=7

Autres longueurs de capillaire

Ajouter X en fin de référence numérique : L1,5m X=1 / L4,5m X=3 / L6m X=5 / L7,5m X=7

Références série T4, hystérésis fixe, plage morte réduite

Echelle		Température max admissible	Hystérésis fixe (contact 20)		Sonde fixe G1/2 L152mm	Sonde + capillaire 3m
			mini	maxi		
-40	16°C	204°C	0,6°C	1,1°C	296 800F	296 820F
-20	40°C	204°C	0,8°C	1,7°C	296 802F	296 822F
20	95°C	204°C	0,8°C	1,9°C	296 804F	296 824F
65	125°C	204°C	0,8°C	1,7°C	296 806F	296 826F
110	190°C	260°C	0,8°C	1,7°C	296 808F	296 828F
175	275°C	371°C	1,1°C	2,5°C	296 810F	296 830F
260	400°C	482°C	2,2°C	4,4°C	-	296 832F

NPT : ajouter **N** en fin de référence

Livré sans raccord coulissant

Raccord coulissant à commander séparément (G1/2)

Sur sonde : 296890 Sur capillaire : 296891 En NPT : ajouter **N** en fin de référence

Autres longueurs pour la sonde fixe ou le capillaire

Voir 1^{ère} page de la fiche technique

Références série T4, hystérésis réglable

Echelle		Température max admissible	Hystérésis réglable (contact 50)		Sonde fixe G1/2 L152mm	Sonde + capillaire 3m
			mini	maxi		
-40	16°C	204°C	0,8°C	3,1°C	296 800R	296 820R
-20	40°C	204°C	1,2°C	4,7°C	296 802R	296 822R
20	95°C	204°C	1,4°C	6,7°C	296 804R	296 824R
65	125°C	204°C	1,2°C	4,7°C	296 806R	296 826R
110	190°C	260°C	1,2°C	4,7°C	296 808R	296 828R
175	275°C	371°C	1,8°C	6,7°C	296 810R	296 830R
260	400°C	482°C	4°C	13,3°C	-	296 832R

NPT : ajouter **N** en fin de référence

Livré sans raccord coulissant

Raccord coulissant à commander séparément (G1/2)

Sur sonde : 296890 Sur capillaire : 296891 En NPT : ajouter **N** en fin de référence

Autres longueurs pour la sonde fixe ou le capillaire

Voir 1^{ère} page de la fiche technique

Références série T7, version ATEX

La série standard T4 devient en ATEX la série **T7**. Pour la référence en version ATEX, se reporter aux tableaux de la série standard T4 et ajouter en fin de référence le suffixe suivant :

Version ATEX	Suffixe
Sécurité intrinsèque : ExII 1GD T85°C IP6X EEx ia IIC T4	A
Antidéflagrant : ExII 2GDEEx d IIC T6	D

Raccord coulissant à commander séparément (G1/2)

Sur sonde : 296890 Sur capillaire : 296891 En NPT : ajouter **N** en fin de référence

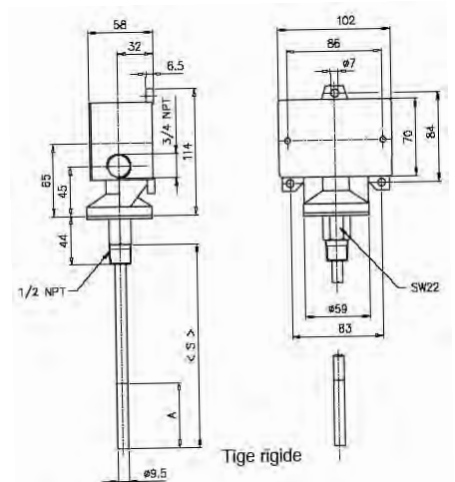
Autres longueurs pour la sonde fixe ou le capillaire

Voir 1^{ère} page de la fiche technique

Options

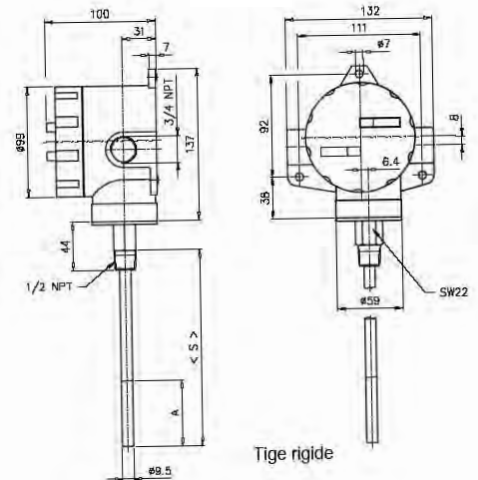
- . Autres échelles de température
- . Autres raccords, raccord NPT : ajouter **N** en fin de référence
- . 2 contacts SPDT seuils simultanés : ajouter **S** en fin de référence. Seuils non simultanés : autre série, nous consulter
- . Contact doré. Contact hermétique scellé sous azote
- . Dégraissage oxygène
- . Version IP65, ajouter **P** en fin de référence

T4



Tige rigide

T7



Tige rigide

Avec capillaire

