

Contrôleurs de débit à palette Série VHS



- Laiton ou Inox
- Pour liquides
- Plage de réglage : 2 à 50 l /mn
- Débit jusqu'à 400 l /mn
- Montage en ligne de DN 10 à DN 50
- Version ATEX en option

APPLICATIONS

- Sur liquides, pour assurer un débit minimal ou démarrer un processus technique
- Circuits de refroidissement
- Circuits de lubrification
- Machine outils
- Traitement de l'eau

DESCRIPTION

Le contrôleur se compose d'un système à palette à l'extrémité duquel se trouve un aimant qui active un contact Reed lorsque le débit sélectionné est atteint. Le rappel assuré par un deuxième aimant permet une bien meilleure sensibilité et répétabilité par rapport à un ressort à lame, conventionnel. Le réglage du point de consigne s'effectue par glissement du contact et blocage par vis.

CARACTÉRISTIQUES TECHNIQUES

Débit	400 l /mn maxi
Plages de réglage	2...50 l /mn
Contact électrique	NO ou NF, 1A, 230 V AC / 26 VA, 48 V DC / 20 W En standard : Fonction NO (par absence de débit)
Précision du réglage	±15 %
Pression	25 bar maxi
Perte de charge	0,1 bar
Température	Fluide : - 20...+110 °C Ambiante : 80 °C maxi
Viscosité	20 cSt max
Matériaux	Corps et système palette : laiton ou inox 304, (option PPO Noryl) Manchon : Laiton ou inox 304, (Option PVC) Version laiton : Joint Buna N Version inox : Joint FPM
Raccord process	Selon modèle (voir tableau page suivante)
Connexion électrique	Embase DIN 43650 /A, (connecteur fourni)
Indice de protection	IP 65



8 Av. du Gué Langlois · 77600 Bussy-Saint-Martin
Tél. +33 (0)1 60 37 45 00 Site www.citec.fr
Fax Mél. citec@citec.fr

Contrôleurs de débit à palette
Série VHS

24-05-2022

D-710.10-FR-AA

DEB

710-10/1

RÉFÉRENCES

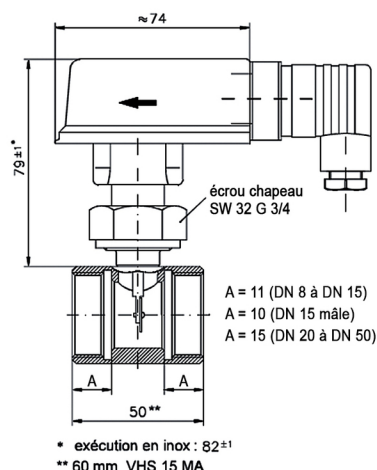
Valeurs de débit pour de l'eau à 20 °C :

DN	Raccord	Débit maxi	Plages de réglage		Références		[kg]
			Débit croissant	Débit décroissant	Laiton	Inox	
DN 8	G 1/4" - F	45 l/mn	2,1...2,7 l/mn	1,8...2,4 l/mn	SVHS 08 MMS	SVHS 08 MVA	0,3
DN 10	G 3/8" - F	60 l/mn	2,5...3,2 l/mn	2,2...2,9 l/mn	SVHS 10 MMS	SVHS 10 MVA	0,4
DN 15	G 1/2" - F	67 l/mn	3,4...4,2 l/mn	3,0...3,8 l/mn	SVHS 15 MMS	SVHS 15 MVA	0,4
	G 1/2" - M	60 l/mn	2,5...3,2 l/mn	2,2...2,9 l/mn	SVHS 15 MAMS	SVHS 15 MAVA	0,4
DN 20	G 3/4" - F	180 l/mn	7,0...9,1 l/mn	6,4...8,2 l/mn	SVHS 20 MMS	SVHS 20 MVA	0,5
DN 25	G 1" - F	195 l/mn	13,5...17,0 l/mn	12,0...15,5 l/mn	SVHS 25 MMS	SVHS 25 MVA	0,5
DN 32	G 1 1/4" - F	240 l/mn	15,5...20,5 l/mn	14,5...19,0 l/mn	SVHS 32 MMS	SVHS 32 MVA	0,55
DN 40	G 1 1/2" - F	400 l/mn	26,5...34,5 l/mn	25,5...32,5 l/mn	SVHS 40 MMS	SVHS 40 MVA	0,95
DN 50	G 2" - F	400 l/mn	39,5...51,0 l/mn	39,0...50,0 l/mn	SVHS 50 MMS	SVHS 50 MVA	0,95

OPTIONS

- Version corps et palette en PPO Noryl avec manchon PVC (100 °C, 10 bar) : Série VKS
- Version avec microrupteur SPDT 5A / 250 V AC / 1250 VA : Série VH
- Pouvoir de coupe augmenté : 60 VA
- Version montage direct sur tuyauterie pour DN 50 à DN 200 avec raccord G 1/2 ou à souder (position optimum : Extrémité palette au 1/3 du Ø de la tuyauterie)
- Raccordement électrique sur M12, 4 broches, IEC947-5-2
- Pression de service jusqu'à 250 bar
- Version ATEX EExia IIC T4...T6

DIMENSIONS [mm]



8 Av. du Gué Langlois · 77600 Bussy-Saint-Martin
 Tél. +33 (0)1 60 37 45 00 Site www.citec.fr
 Fax Mél. citec@citec.fr

Contrôleurs de débit à palette
Série VHS

24-05-2022

D-710.10-FR-AA

DEB

710-10/2