

Pressostats OEM Séries VS – PS – MS



- OEM : Pneumatique, hydraulique
- Gamme de pression : -0,9 à 300 bar
- Contact inverseur
- Consigne réglable
- Hystérésis fixe
- Corps laiton ou acier, raccord G 1/4"

APPLICATIONS

- Domaines hydrauliques et pneumatiques, construction navale, construction moteur, véhicules sur rail, machines outils, centrales et circuits hydrauliques

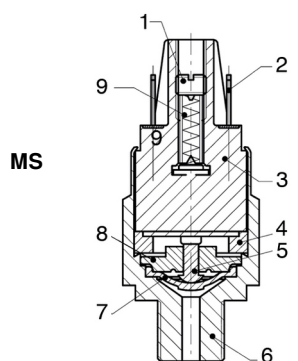
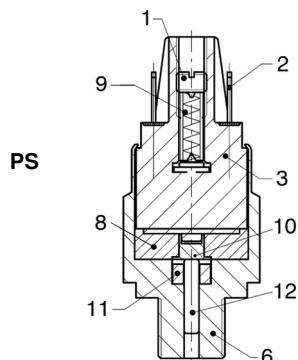
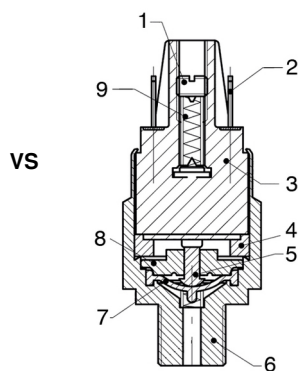
DESCRIPTION

Dans un corps métallique creux, le dispositif Ressort/Piston ou Ressort/Membrane, actionne un contact électrique. La pression en croissant ou décroissant provoque le déplacement d'un plateau qui établit le contact selon la valeur (position) réglée. Le réglage du point de consigne se fait au moyen de la vis située sous le capot des bornes.

CARACTÉRISTIQUES TECHNIQUES

Gamme de pression	-0,9 bar à 300 bar
Pression statique maxi	<i>Selon modèle (voir § références)</i>
Reproductibilité (à 25 °C)	<i>Selon modèle (voir § références)</i>
Conception	VS - MS : Membrane HNBR PS : Piston avec joint HNBR
Contact électrique	1 inverseur SPDT -- 6 A / 250 V AC, 2 A / 24 V DC
Réglage contact	Par vis sur corps (réglage usine sur demande)
Hystérésis (à 25 °C)	VS : 100 mbar, MS - PS : ~15 % valeur de consigne
Température fluide	-25...+140 °C
Raccord pression	G 1/4" mâle
Connexion électrique	Embase à cosses Faston 6,3 x 0,8 et connecteur PG 7
Corps	Standard : VS-MS : Laiton et PS : Acier zingué
Indice de protection	IP 65 (avec fiche PG 7 fournie)
Fréquence de commutation	60 /mn (P) et 120/mn (M)
Durée de vie Mécanique	10 ⁶ cycles
Masse	100 g (avec connecteur)

Les appareils satisfont aux exigences légales des Directives Européennes en vigueur.



1 : Vis de réglage	7 : Membrane
2 : Cosses Faston 6,3 x 0,8	8 : Butée
3 : Micro interrupteur	9 : Ressort
4 : Butée	10 : Entretoise
5 : Actionneur	11 : Joint
6 : Corps	12 : Piston



Z.I. Nord Torcy · Allée du Plateau, bât. n°2 · 77200 TORCY
Tél. +33 (0)1 60 37 45 00 Site www.citec.fr
Fax +33 (0)1 64 80 45 18 Mél. citec@citec.fr

Pressostats OEM
Séries VS – PS – MS

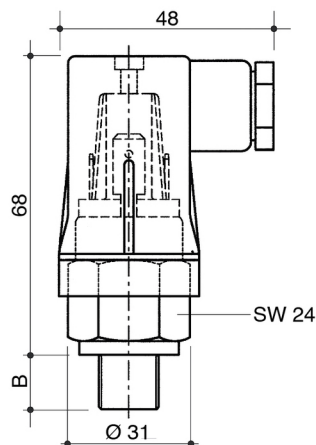
21-01-2020

D-809.04-FR-AA

PR

809-04/1

DIMENSIONS



RÉFÉRENCES

- Commande minimum 5 pièces
- Modèles VS/MS : Corps laiton - R ¼" mâle - Membrane HNBR - Non réglé
- Modèles PS : Corps acier zingué - Raccord ¼" mâle - Piston - Non réglé
- Réglage usine du contact : Réf. 449 040 / + Valeur consigne

Modèle	Échelle	Pression statique	Reproductibilité	Référence
VS 2SCR14	-900 à -500 mbar	Maxi : 20 bar	±50 mbar	896 010
VS 1SCR14	-500 à -200 mbar	Maxi : 20 bar	±50 mbar	896 011
MS 2SCR14	0,2 à 2 bar	Maxi : 300 bar	±0,2 bar	896 012
MS 10SCR14	1 à 10 bar	Maxi : 300 bar	±0,4 bar	896 014
MS 50SCR14	10 à 50 bar	Maxi : 300 bar	±2 bar	896 016
MS 100SCR14	10 à 100 bar	Maxi : 300 bar	±3 bar	896 018
PS 150SCR14	30 à 150 bar	Maxi : 600 bar	±5 bar	896 022
PS 300SCR14	50 à 300 bar	Maxi : 600 bar	±15 bar	896 024

OPTIONS

Corps Inox 316 pour tous les modèles : Ajouter W en fin de référence

Membrane FPM (-5...+90 °C) : Ajouter V en fin de référence

Membrane silicone (-30...+120 °C) : Ajouter S en fin de référence

Membrane EPDM (-20...+110 °C) : Ajouter E en fin de référence

Contact doré 3 micron : Ajouter G en fin de référence

Dégraissage oxygène, fab. spéciale /modèles MS - PS : Ajouter X en fin de référence.



Z.I. Nord Torcy · Allée du Plateau, bât. n°2 · 77200 TORCY
 Tél. +33 (0)1 60 37 45 00 Site www.citec.fr
 Fax +33 (0)1 64 80 45 18 Mél. citec@citec.fr

Pressostats OEM
 Séries VS – PS – MS

21-01-2020

D-809.04-FR-AA

PR

809-04/2