

Pressostats très robustes pour les industries chimiques, pétrochimiques et les équipements industriels. Très bonne tenue aux surpressions  
Version ATEX. Option 2 contacts seuils simultanés  
-1 à 210 bar

## Pressostats Séries B4 standard, B7 ATEX

### Caractéristiques techniques

. Gamme de pression	-1 à 210 bar
. Surpression admissible	selon tableau références
. Membrane	Buna-N (nitrile), autres en option
. Contact électrique	1 contact inverseur SPDT, option 2 contacts 15A/250Vca, 6A/30Vcc
. Réglage contact	par écrou à l'intérieur du boîtier à la montée : 15 à 100% de l'échelle à la descente : 85 à 0% de l'échelle
. Reproductibilité (à 20°C)	± 1% EM
. Température fluide	-18°C à 65°C, option jusqu'à 150°C
. Température ambiante	-25°C à 60°C
. Raccordement pression	1/2BSP mâle (option NPT) ou 1/4NPT femelle inox 316 (les 2 possibilités sur le même raccord)
. Raccordement électrique	3/4NPT femelle, livré avec presse étoupe B4 : PE plastique ref. 896 791 B7 : PE laiton nickelé ref. 896 790
. Corps	B4 et B7 d : aluminium revêtu époxy noir B7 ia : aluminium revêtu époxy bleu
. Indice de protection	Série B4 : IP54, option IP65 Série B7 ATEX EEx d : codification CEN4 Série B7 ATEX EEx ia : codification CEN6
. Masse	échelle en mbar : 1,2 kg, en bar : 0,7kg ATEX : + 0,5kg



B4

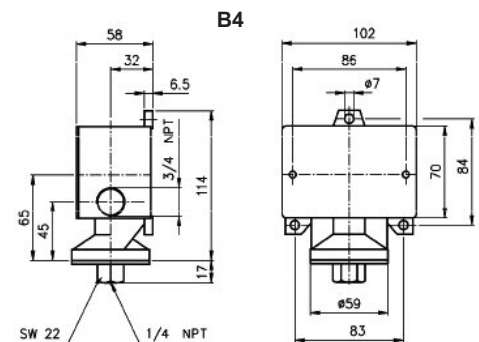


B7

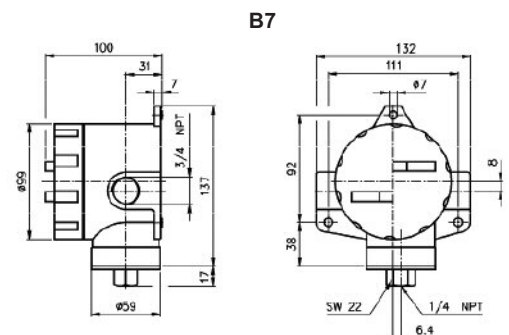
### Références série B4, tous usages, écart fixe

Echelle	Surpression admissible/rupture	Ecart fixe du contact (contact 24)		Référence
		mini	maxi	
0 25 mbar	1,4 / 2,4 bar	2,5 mbar	5,0 mbar	896 800
0 75 mbar	1,4 / 2,4 bar	3,7 mbar	6,2 mbar	896 802
0 375 mbar	1,4 / 2,4 bar	11,2 mbar	21,1 mbar	896 804
-1 0 bar	17 / 28 bar	0,05 bar	0,1 bar	896 806
-1 4 bar	17 / 28 bar	0,2 bar	0,35 bar	896 808
0 2 bar	35 / 103 bar	0,035 bar	0,1 bar	896 810
0 7 bar	69 / 207 bar	0,1 bar	0,35 bar	896 812
0 14 bar	69 / 207 bar	0,35 bar	0,9 bar	896 814
0 42 bar	165 / 207 bar	0,6 bar	2 bar	896 816
0 70 bar	827 / 1240 bar	2 bar	7,5 bar	896 818
0 210 bar	827 / 1240 bar	5,5 bar	16,2 bar	896 820

Raccord NPT : ajouter N en fin de référence



B4



B7

### Références série B4, plage morte réduite, écart fixe

Echelle	Surpression admissible/rupture	Ecart fixe du contact (contact 20)		Référence
		mini	maxi	
0 25 mbar	1,4 / 2,4 bar	0,5 mbar	1,25 mbar	896 800F
0 75 mbar	1,4 / 2,4 bar	0,75 mbar	1,5 mbar	896 802F
0 375 mbar	1,4 / 2,4 bar	2,5 mbar	6,2 mbar	896 804F
-1 0 bar	17 / 28 bar	0,01 bar	0,025 bar	896 806F
-1 4 bar	17 / 28 bar	0,05 bar	0,1 bar	896 808F
0 2 bar	35 / 103 bar	0,07 bar	0,034 bar	896 810F
0 7 bar	69 / 207 bar	0,034 bar	0,12 bar	896 812F
0 14 bar	69 / 207 bar	0,07 bar	0,2 bar	896 814F
0 42 bar	165 / 207 bar	0,275 bar	0,76 bar	896 816F
0 70 bar	827 / 1240 bar	0,48 bar	2 bar	896 818F
0 210 bar	827 / 1240 bar	1 bar	4,15 bar	896 820F

Raccord NPT : ajouter **N** en fin de référence

### Références série B4, plage morte réglable

Echelle	Surpression admissible/rupture	Ecart réglable (contact 50)		Référence
		mini	maxi	
0 25 mbar	1,4 / 2,4 bar	0,87 mbar	3,73 mbar	896 800R
0 75 mbar	1,4 / 2,4 bar	1,2 mbar	5 mbar	896 802R
0 375 mbar	1,4 / 2,4 bar	4,2 mbar	16 mbar	896 804R
-1 0 bar	17 / 28 bar	0,17 bar	0,75 bar	896 806R
-1 4 bar	17 / 28 bar	0,08 bar	0,25 bar	896 808R
0 2 bar	35 / 103 bar	0,02 bar	0,07 bar	896 810R
0 7 bar	69 / 207 bar	0,075 bar	0,25 bar	896 812R
0 14 bar	69 / 207 bar	0,14 bar	0,62 bar	896 814R
0 42 bar	165 / 207 bar	0,48 bar	1,38 bar	896 816R
0 70 bar	827 / 1240 bar	1,24 bar	4,82 bar	896 818R
0 210 bar	827 / 1240 bar	2,55 bar	11 bar	896 820R

### Références série B7, version ATEX

La série standard B4 devient en ATEX la série **B7**. Pour la référence en version ATEX, se reporter aux tableaux de la série standard B4 et ajouter en fin de référence le suffixe suivant :

Version ATEX	Suffixe
Sécurité intrinsèque : ExII 1GD T85°C IP6X EEx ia IIC T4	A
Antidéflagrant : ExII 2GDEEx d IIC T6	D

Raccord NPT : ajouter **N** en fin de référence

### Options

- . Autres plages de pression
- . Autres raccords
- . 2 contacts SPDT, seuils simultanés : ajouter **W** en fin de référence  
seuils non simultanés : nous consulter
- . Membrane PTFE, viton (-7+150°C), inox 316 (-18+150°C, 1 à 70 bar), codes respectifs **T**, **V**, **S** en fin de référence
- . Contact doré, contact hermétique scellé sous azote
- . Dégraissage oxygène
- . Montage séparateurs