

Séparateurs hygiéniques à raccord Clamp ISO 2852

Série 1520



Flasque supérieur

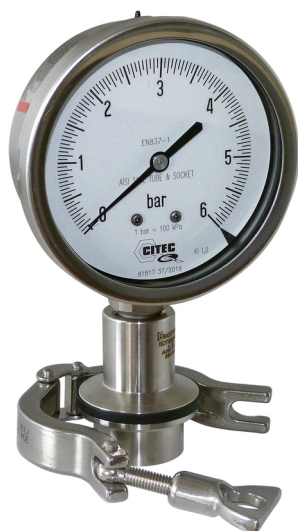
- Raccords normalisés
- Clamp ISO 2852 (BS4825 pour DN 3/4")
- Tout inox
- Partie inférieure démontable pour nettoyage

APPLICATIONS

Les séparateurs à raccord normalisé Clamp ISO 2852 sont destinés aux industries agroalimentaires et pharmaceutiques. Ils répondent aux contraintes d'hygiène imposées dans leur process.

DESCRIPTION

Le séparateur inox comporte principalement la membrane soudée sur le raccord clamp que nous appellerons "Flasque supérieur", ou est monté le manomètre. Il peut être fourni avec l'embout à souder sur la tuyauterie et le collier pour maintenir l'ensemble. L'accouplement rapide avec la membrane soudée permet un nettoyage aisé.



Manomètre monté sur séparateur, joint, embout à souder, collier de verrouillage

CARACTÉRISTIQUES TECHNIQUES

Construction	Flasque, embout : Acier inox AISI 316 L Membrane soudée : Acier inox AISI 316 L Collier, écrou : Acier inox AISI 304 L Joint : EPDM - Option FPM ou Téflon
Norme	ISO 2852, BS4825 pour DN 3/4"
Rugosité membrane	Ra < 0,6 µm
Liquide de remplissage	Huile agréée FDA
Température fluide	-15...+150 °C

GAMME DE PRESSION AUTORISÉE

Modèle	Pression	Vide - Pression
DN 3/4"	0...4 à 0...25 bar	-1...+3 à -1...+24 bar
DN 25	0...4 à 0...40 bar	-1...+3 à -1...+24 bar
DN 38	0...1 à 0...40 bar	-1...+3 à -1...+24 bar
DN 51	0...1 à 0...25 bar	-1...0 à -1...+24 bar

MONTAGE INSTRUMENT / SÉPARATEUR

L'ensemble instrument-séparateur ne peut être monté par l'utilisateur, car un montage spécial nécessitant la mise au vide et le remplissage avec de l'huile doit être effectué. Pour passer commande, il convient d'indiquer les références de l'instrument et du séparateur à monter. CITEC réalise le montage de tous les types de séparateurs sur manomètres, pressostats et transmetteurs de pression.



Ensemble clamp ISO 2852



Pression - Température

8 Av. du Gué Langlois · 77600 Bussy-Saint-Martin
Tél. +33 (0)1 60 37 45 00 Site www.citec.fr
Mél. citec@citec.fr

Séparateurs hygiéniques à
raccord Clamp ISO 2852
Série 1520

01-03-2024

D-813.10-FR-AE

PR

813-10/1

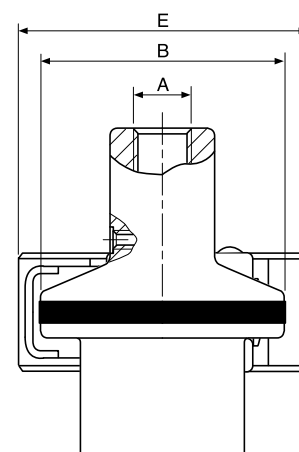
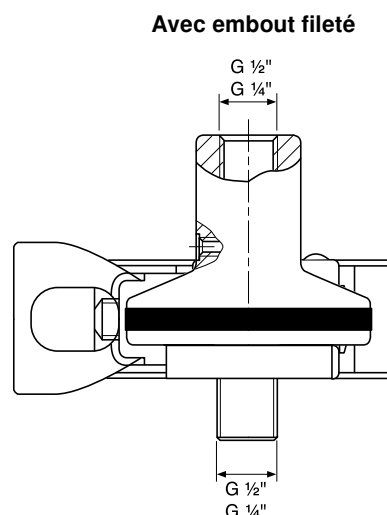
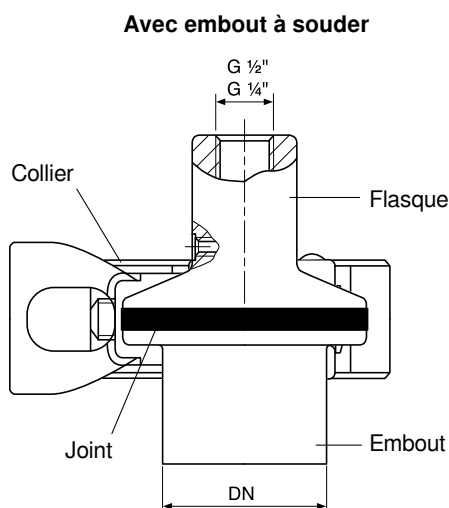
RÉFÉRENCES – DIMENSIONS

Séparateurs à raccord clamp ISO 2852 (BS4825 pour DN 3/4"), série 1520

Modèle	Raccord instrument	Raccord process	Flasque supérieur	Embout	Collier	Joint	Ensemble complet *	A	Ø B [mm]	Ø E [mm]	
Avec embout à souder (1)											
DN 3/4"	G 1/4"	G 1/4"	à souder	410 217				G 1/4"	25	42	
DN 25 1"	G 1/2"	G 1/2"	à souder	410 216	410 204	410 202	410 203	410 190	G 1/2"	50,5	66
DN 38 1 1/2"	G 1/4"	G 1/4"	à souder	410 212	410 206	410 200	410 209	410 193	G 1/4"	50,5	66
DN 38 1 1/2"	G 1/2"	G 1/2"	à souder	410 215	410 206	410 200	410 209	410 194	G 1/2"	50,5	66
DN 51 2"	G 1/4"	G 1/4"	à souder	410 211	410 205	410 201	410 208	410 191	G 1/4"	64	79
DN 51 2"	G 1/2"	G 1/2"	à souder	410 210	410 205	410 201	410 208	410 192	G 1/2"	64	79
Avec embout fileté (1)											
DN 38 1 1/2"	G 1/4"	G 1/4"	G 1/4"	410 212	410 224	410 200	410 209	410 198	G 1/4"	50,5	66
DN 38 1 1/2"	G 1/2"	G 1/2"	G 1/2"	410 215	410 223	410 200	410 209	410 197	G 1/2"	50,5	66
DN 51 2"	G 1/4"	G 1/4"	G 1/4"	410 211	410 214	410 201	410 208	410 195	G 1/4"	64	79
DN 51 2"	G 1/2"	G 1/2"	G 1/2"	410 210	410 213	410 201	410 208	410 196	G 1/2"	64	79

* Ensemble complet : Flasque supérieur + joint + embout + collier

(1) Attention, le DN correspond toujours au Ø de l'embout et non du Ø B de la flasque supérieur.



Certificats

Certificat de conformité matière 3.1	449 050
Certificat de rugosité	449 052
Certificat alimentaire glycérine	449 053
Certificat FDA alimentaire liquide de remplissage séparateur	449 054

Options

- Rugosité membrane Ra<0,4µm : ajouter R4 en fin de référence,
- Membrane électro-polie : ajouter P en fin de référence
- Autres standard alimentaires : APV-RJT, IDF 2853, VARIVENT
- Version homogénéisateur pour hautes pressions
- Version selon norme 3A (voir fiche 806-44, série 1120)

Manomètre monté sur séparateur :

Référence du manomètre + référence du séparateur



Montage manomètre



8 Av. du Gué Langlois · 77600 Bussy-Saint-Martin
Tél. +33 (0)1 60 37 45 00 Site www.citec.fr
Mél. citec@citec.fr

Séparateurs hygiéniques à
raccord Clamp ISO 2852
Série 1520

01-03-2024

D-813.10-FR-AE

PR

813-10/2