

Manomètres Grande dimension, Tout Inox Série 6700



Réf. 414 760

- Tout Inox
- Sec
- Ø 200, Ø 250 mm
- Étendue de mesure de -1 à 600 bar
- Classe d'exactitude 1
- Pour lecture lointaine
- Raccord inox G 1/2"

APPLICATIONS

Applications générales pneumatiques ou hydrauliques.
Convient pour les industries chimiques, pétrochimiques, pharmaceutiques et agroalimentaires.

DESCRIPTION

Les manomètres de la série 6700 sont robustes. De grande taille, ils permettent une lecture à longue distance.

CARACTÉRISTIQUES TECHNIQUES

Étendue de mesure	De -1 à 600 bar
Classe d'exactitude	Classe 1
Norme appliquée	Conception suivant EN 837-1
Organe moteur	≤ 40 bar : Tube en C inox AISI 316L ≥ 60 bar : Tube hélicoïdal inox AISI 316L
Mouvement	Acier Inox AISI 304
Boîtier	Acier inox AISI 304
Aiguille	Aluminium noir
Lunette	Acier Inox AISI 304, fermeture par baïonnette
Vitre	Verre
Raccord	Acier inox AISI 316L, G 1/2"
Cadran	Aluminium laqué blanc, chiffres et traits noirs
Graduations	Bar
Indice de protection	IP 55
Température d'utilisation	Ambiante : -40...+60 °C Fluide : -30...+150 °C
Poids	Ø 200mm : 2,1 kg / Ø 250mm : 2,5 kg

Conformité CE : Les appareils satisfont aux exigences légales des Directives Européennes en vigueur.



8 Av. du Gué Langlois · 77600 Bussy-Saint-Martin
Tél. +33 (0)1 60 37 45 00 Site www.citec.fr
Mél. citec@citec.fr

Manomètres Grande
dimension, Tout Inox
Série 6700

15-06-2023

D-806.63-FR-AB

PR

806-63/1

RÉFÉRENCES



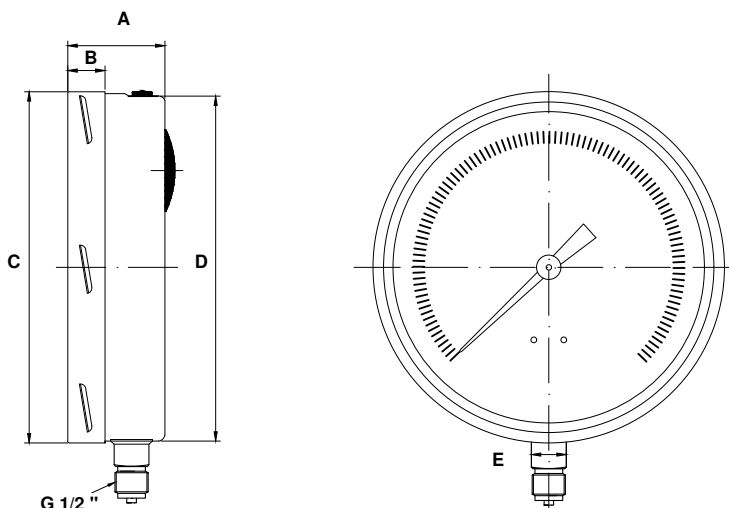
Raccord vertical
Type 6701

Étendue de mesure	Ø 200 G 1/2"	Ø 250 G 1/2"
-1 0 bar	414 500	414 700
0 1 bar	414 510	414 710
0 1,6 bar	414 520	414 720
0 2,5 bar	414 530	414 730
0 4 bar	414 540	414 740
0 6 bar	414 550	414 750
0 10 bar	414 560	414 760
0 16 bar	414 570	414 770
0 25 bar	414 580	414 780
0 40 bar	414 590	414 790
0 60 bar	414 600	414 800
0 100 bar	414 610	414 810
0 160 bar	414 620	414 820
0 250 bar	414 630	414 830
0 400 bar	414 640	414 840
0 600 bar	414 650	414 850

OPTIONS

- Filetage NPT : Ajouter N en fin de référence
- Double graduation : sur demande
- Zone de couleur ou repère rouge, valeur à indiquer : sur demande
- Autres types de montage : Raccord arrière, collerette avant, collerette arrière. Sur demande

DIMENSIONS [mm]



	A	B	C	D	E
Ø 200	50	17,5	218	201	22
Ø 250	55	17,5	262	247	22



8 Av. du Gué Langlois · 77600 Bussy-Saint-Martin
Tél. +33 (0)1 60 37 45 00 Site www.citec.fr
Mél. citec@citec.fr

Manomètres Grande
dimension, Tout Inox
Série 6700

15-06-2023

D-806.63-FR-AB

PR

806-63/2