

Actionneur Électrique Série CP



- Modèle très compact
- Couple 5 N/m
- 24 Vca ou 230 Vca
- Montage sur ISO 5211

APPLICATIONS

- Actionneur électrique rotatif permettant l'ouverture et la fermeture en automatique d'une vanne à boisseau sphérique.
Son utilisation se situe dans l'automatisation de systèmes, le contrôle de débit, la sécurité d'équipements.
Les fluides compatibles dépendent de la vanne utilisée.

DESCRIPTION

Actionneur électrique compact 24V ou 230V pouvant se monter directement sur vanne série s.31 ou sur vannes équipées de plan de pose ISO 5211 telles que les séries s.6500, s.6400 et s.7600.

Ce modèle peut actionner des vannes jusqu'à 1"1/4 selon le modèle choisi. Son encombrement réduit lui permet d'être inséré dans des espaces restreints. Ils sont équipés de micro-interrupteurs pour signaux ouverture-fermeture ainsi qu'un indicateur de position visuel.
2 versions de pilotage : soit par un contact SPDT (3 fils), soit par un contact SPST (2 fils).
La durée de vie est supérieur à 100 000 cycles.



CARACTÉRISTIQUES TECHNIQUES

Alimentation	24 Vca ou 230 Vca
Couple	5 N/m
Vitesse d'obturation	20 s
Commande électrique	2 et 3 fils
Température	-20...+80°C
Boîtier	Plastique IP 65

RÉFÉRENCES

Version	Référence
230 V - 2 fils	BO CP5 A2
230 V - 3 fils	BO CP5 A3
24 V - 2 fils	BO CP5 C2
24 V - 3 fils	BO CP5 C3

Conformité CE : Les appareils satisfont aux exigences légales des Directives Européennes en vigueur.



8 Av. du Gué Langlois · 77600 Bussy-Saint-Martin
Tél. +33 (0)1 60 37 45 00 Site www.citec.fr
Mél. citec@citec.fr

Actionneur Électrique
Série CP

26-12-2023

D-925.25-FR-AA

ROB

925-25/1



Actionneur Électrique Série CP

COMPACT POWER

ACTIONNEUR ÉLECTRIQUE

Spécifications techniques :

- compatible avec les vannes actionnables RuB jusqu'à 1 1/4" (seulement pour s.64 LT)
- Ensemble compact pour s'adapter aux espaces restreints
- Variantes d'alimentation :
 - 12 V DC, 24V DC;
 - 24V AC 50-60Hz;
 - 110-120V AC 50/60Hz;
 - 230V AC 50/60Hz;
- Consommation électrique du moteur :
 - 4W pour 12 VDC et 24V DC, 6W pour 230V AC, 8W pour 24V AC et 110-120V AC
- Sortie de couple jusqu'à 5 N.m
- Temp d'opération:
 - 5 sec for 12 V DC, 24V DC
 - 20 sec for 24V AC, 110-120V AC and 230V AC at 50 Hz (15 sec at 60 Hz)

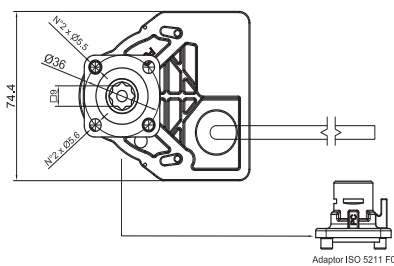


- Température de fonctionnement -20 °C à +80 °C
- Classe de protection IP65 comparable à NEMA 4X
- Micro-interrupteurs pour signaux d'ouverture-fermeture
- Les micro-interrupteurs peuvent passer jusqu'à 1 A
- Moteur d'inversion
- Montage direct sur la vanne pour un alignement parfait de l'arbre
- Orientation positive entre la vanne à bille et l'actionneur
- Actionneur facilement démontable pour un fonctionnement manuel par tournevis
- Indicateur de position visuel
- Boîtier en plastique résistant à la corrosion
- L'actionneur a passé avec succès les tests de durée de vie de 100 000 cycles
- Cycle de service 60 %

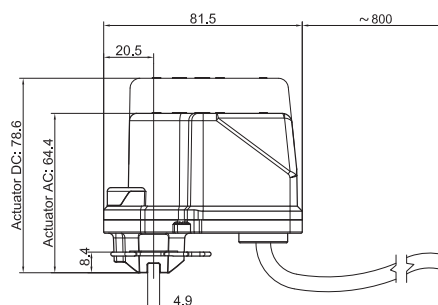
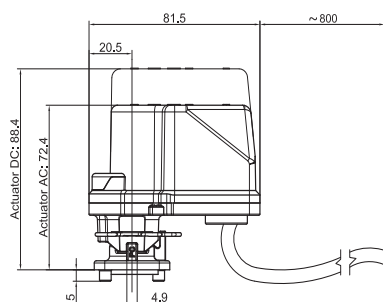
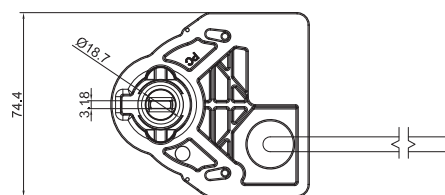
Comment commander :

Model	Couple (N.m)	Secondes 90°	Puissance	Control électrique
CP5A2	5	20s	230V AC	2 wires
CP5A3	5	20s	230V AC	3 wires
CP5C2	5	20s	24 V AC	2 wires
CP5C3	5	20s	24 V AC	3 wires

Dimensions en mm :



ISO 5211	L
F03	9mm



Pression - Température

8 Av. du Gué Langlois · 77600 Bussy-Saint-Martin
Tél. +33 (0)1 60 37 45 00 Site www.citec.fr
Mél. citec@citec.fr

Actionneur Électrique Série CP

ROB

925-25/2

26-12-2023

D-925.25-FR-AA



Actionneur Électrique Série CP

SCHÉMA POUR COMMANDE 2 FILS - Modèle VDC

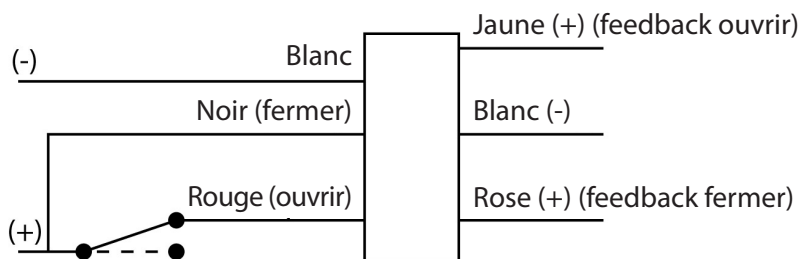
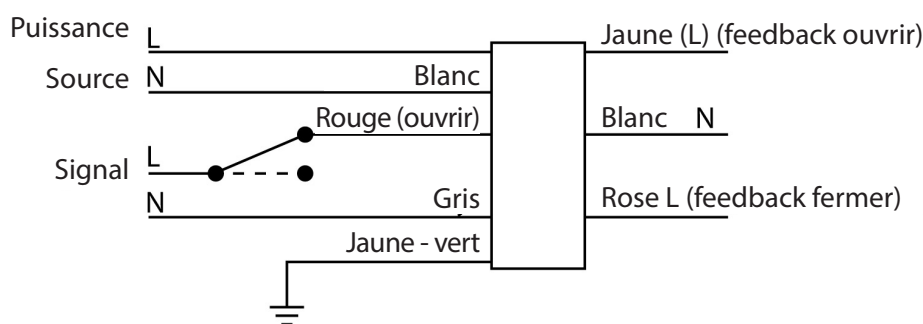
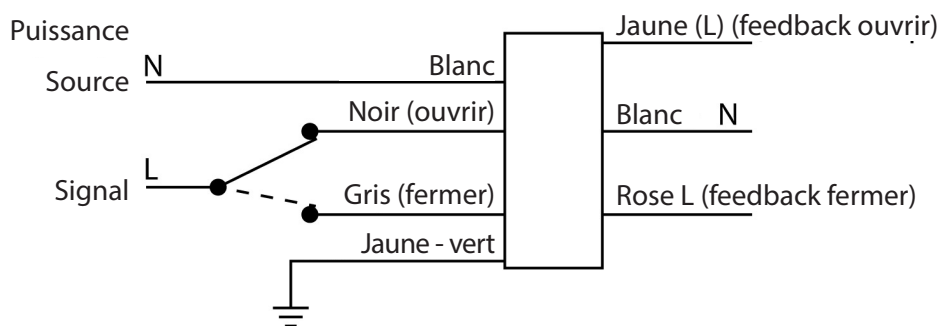


SCHÉMA POUR COMMANDE 2 FILS - Modèle VAC



Commande 2 points : la commande se fait par un simple interrupteur ou bouton (à commande manuelle ou automatique ex : thermostat traditionnel). La fermeture de l'interrupteur de commande entraînera le déplacement de l'actionneur jusqu'à la position CCW complète. L'ouverture de l'interrupteur de commande entraînera le déplacement de l'actionneur jusqu'à la position CW complète. Si l'actionneur est monté sur un robinet à tournant sphérique, la fermeture de l'interrupteur de commande ouvrira le robinet à tournant sphérique et vice versa. Sur demande, la tension de commande peut être différente de la tension d'alimentation du moteur.

SCHÉMA POUR COMMANDE À 3 FILS - MODÈLE VCA



Remarque : si les signaux des interrupteurs de fin de course ne doivent pas être utilisés, les fils jaune et rose doivent être coiffés pour éviter les courts-circuits accidentels.

Commande 3 points : la commande est effectuée par un interrupteur (à commande manuelle ou automatique, par exemple un thermostat 3 points), qui dévie la tension vers le fil d'ouverture ou vers le fil de fermeture atteignant l'actionneur ; l'interrupteur peut être en position ouverte ou en position fermée ; à l'aide d'une commande spécifique, le moteur peut s'arrêter dans n'importe quelle position intermédiaire.

925

926



Pression - Température

8 Av. du Gué Langlois · 77600 Bussy-Saint-Martin
Tél. +33 (0)1 60 37 45 00 Site www.citec.fr
Mél. citec@citec.fr

Actionneur Électrique
Série CP

ROB

925-25/3

26-12-2023

D-925.25-FR-AA