

Soupapes de sûreté échap. canalisé, agroalimentaire, Inox

Série 24A



Raccord Clamp ISO 2852

- Soupape inox spéciale agro
- Échappement canalisé
- Liquides, gaz, vapeur (S, G, L)
- Tarage de 0,5 à 60 bar selon modèle
- Raccord Clamp ISO 2852
- Homologuée CE

APPLICATIONS

Les soupapes de sûreté Citec en inox à échappement canalisé, de la série 24A, sont destinées aux applications industrielles pour liquides, gaz et vapeur. Domaines agroalimentaires et pharmaceutiques.

DESCRIPTION

Les soupapes de sûreté sont des composants destinés à protéger les installations contre les surpressions éventuelles. Le ressort interne taré à la pression de déclenchement exerce une force sur un clapet en appui sur le siège de la soupape. En cas de dépassement de la pression de tarage, le clapet s'ouvre et laisse échapper le fluide afin de ramener la pression interne de l'installation en dessous de la pression de service.

Le raccordement process est adapté aux exigences dans les domaines agroalimentaires et pharmaceutiques.

CARACTÉRISTIQUES TECHNIQUES

Raccord pression	Clamp ISO 2852
Pression de tarage	De 0,5 à 60 bar selon modèle
Utilisation	Liquides, gaz, vapeur saturée maxi 12 bar
Corps	Inox
Portée clapet	EPDM, option Kalrez (vapeur)
Température d'utilisation	EPDM : -50...+150 °C Kalrez : -20...+250 °C
Homologation	DESP 2014/68/Eu et ASME VIII Div.I
Certificat de tarage	Inclus dans la livraison

RÉFÉRENCES

Modèle	DN Entrée	DN Sortie	Tarage		Ø siège	Référence
			Mini	Maxi		
G10	DN 25-1"	DN 25-1"	0,3	30 bar	10	H24A34 G10 Tx*
	DN 38-1"1/2	DN 38-1"1/2				H24A42 G10 Tx*
G14	DN 25-1"	DN 38-1"1/2	0,3	60 bar	13,5	H24A34 G14 Tx*
	DN 38-1"1/2					H24A42 G14 Tx*
G20	DN 25-1"	DN 38-1"1/2	0,3	60 bar	20	H24A34 G20 Tx*
	DN 38-1"1/2					H24A42 G20 Tx*

Codification de la pression de tarage :

Tx* : remplacer "x" par la codification relative à la pression de tarage souhaitée
Le code comporte 3 chiffres correspondant à la pression de tarage souhaitée

T010 = 1,0 bar - T025 = 2,5 bar - T100 = 10 bar - T105 = 10,5 bar

Exemple : H24A34 G10 T045, la soupape sera livrée avec un tarage de 4,5 bar



8 Av. du Gué Langlois · 77600 Bussy-Saint-Martin
Tél. +33 (0)1 60 37 45 00 Site www.citec.fr
Mél. citec@citec.fr

Soupapes de sûreté échap.
canalisé, agroalimentaire, Inox

Série 24A

26-10-2020

D-2001.27-FR-AA

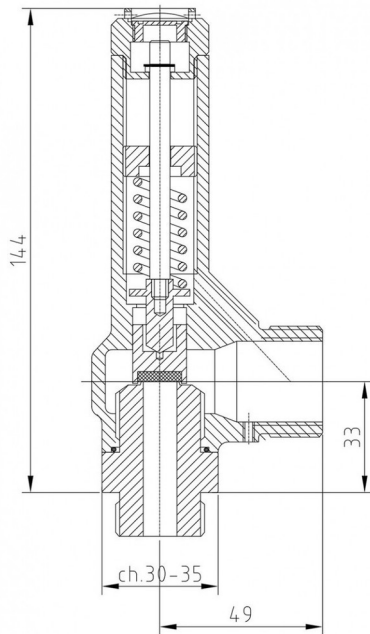
SO

2001-27 /1

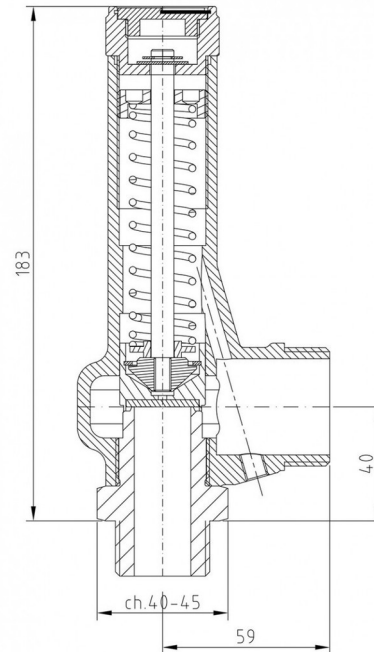
OPTIONS

- Version levier de test : Ajouter L en fin de référence
- Certificat de tarage + certificat 3.1 : référence 449 050H
- Raccordement DIN11851 : sur demande
- Portée clapet Kalrez : Ajouter K en fin de référence

DIMENSIONS [mm]



Modèle G10 et G14



Modèle G20



8 Av. du Gué Langlois · 77600 Bussy-Saint-Martin
Tél. +33 (0)1 60 37 45 00 Site www.citec.fr
Mél. citec@citec.fr

Soupapes de sûreté échap.
canalisé, agroalimentaire, Inox
Série 24A

26-10-2020

D-2001.27-FR-AA

SO

2001-27 /2