

# Manomètres tout inox Série 7120B - 7220B



(400 932B)



(400 900B)

- Tout inox
- Sec ou à bain
- Ø 40, Ø 50 mm
- Étendue de mesure de -1 à 25 bar
- Classe d'exactitude 2,5
- Non réétalonnable
- Raccord inox 1/8" ou 1/4"
- Montage vertical ou arrière

## APPLICATIONS

Pour environnement agressif et fluides corrosifs ou spéciaux dans les industries chimiques, pétrochimiques, pharmaceutiques et agroalimentaires.

## DESCRIPTION

Les manomètres de la série 7120B-7220B sertis, à cadran secs ou remplissables sont particulièrement robustes et adaptés aux différents environnements industriels.

## CARACTÉRISTIQUES TECHNIQUES

<b>Étendue de mesure</b>	De -1 à 25 bar
<b>Classe d'exactitude</b>	2,5
<b>Conception</b>	Suivant la norme EN 837-1
<b>Organe moteur</b>	Acier inox AISI 316L, tube étiré sans soudure en C
<b>Mouvement</b>	Acier inox AISI 304
<b>Boîtier</b>	Acier inox AISI 304, étanche
<b>Aiguille</b>	Aluminium noir
<b>Lunette</b>	Acier inox AISI 304, sertie sur boîtier
<b>Vitre</b>	Acrylique
<b>Raccord</b>	Acier inox 316L G 1/8" ou G 1/4" suivant Ø
<b>Cadran</b>	Aluminium laqué blanc, chiffres et traits noirs
<b>Graduation</b>	Bar
<b>Indice de protection</b>	IP 66
<b>Liquide de remplissage</b>	Glycérine
<b>Température d'utilisation</b>	Ambiante : -20...+80 °C (sec) / -20...+60 °C (à bain) Fluide : -40...+150 °C (sec) / -20...+60 °C (à bain)

Conformité CE : Les appareils satisfont aux exigences légales des Directives Européennes en vigueur.



8 Av. du Gué Langlois · 77600 Bussy-Saint-Martin  
Tél. +33 (0)1 60 37 45 00 Site [www.citec.fr](http://www.citec.fr)  
Mél. [citec@citec.fr](mailto:citec@citec.fr)

Manomètres tout inox  
Série 7120B - 7220B

29-10-2025

D-806.26-FR-AD

PR

806-26/1

## RÉFÉRENCES



Raccord vertical  
Type 7121B (sec) - 7221B (à bain)



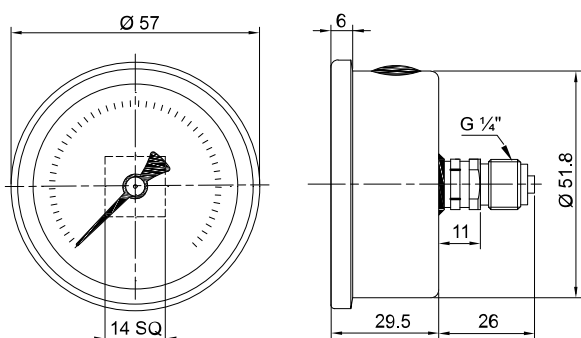
Raccord arrière centré  
Type 7124B (sec) - 7224B (à bain)

Étendue de mesure	Raccord vertical type 7121B (sec) - 7221B (à bain)				Raccord arrière centré type 7124B (sec) - 7224B (à bain)			
	Ø 40 G 1/8"		Ø 50 G 1/4"		Ø 40 G 1/8"		Ø 50 G 1/4"	
	Sec	À bain	Sec	À bain	Sec	À bain	Sec	À bain
-1 0 bar	400 940B	400 940BE	400 900B	400 900BE	400 960B	400 960BE	400 920B	400 920BE
0 1 bar	400 942B	400 942BE	400 902B	400 902BE	400 962B	400 962BE	400 922B	400 922BE
0 1,6 bar	400 944B	400 944BE	900 904B	400 904BE	400 964B	400 964BE	400 924B	400 924BE
0 2,5 bar	400 946B	400 946BE	400 906B	400 906BE	400 966B	400 966BE	400 926B	400 926BE
0 4 bar	400 948B	400 948BE	400 908B	400 908BE	400 968B	400 968BE	400 928B	400 928BE
0 6 bar	400 950B	400 950BE	400 910B	400 910BE	400 970B	400 970BE	400 930B	400 930BE
0 10 bar	400 952B	400 952BE	400 912B	400 912BE	400 972B	400 972BE	400 932B	400 932BE
0 16 bar	400 954B	400 954BE	400 914B	400 914BE	400 974B	400 974BE	400 934B	400 934BE
0 25 bar	400 956B	400 956BE	400 916B	400 916BE	400 976B	400 976BE	400 936B	400 936BE

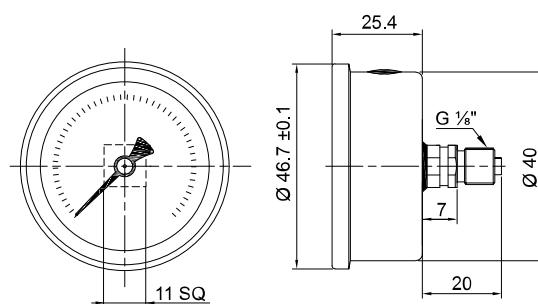
Étriers type boomerang de fixation pour montage en tableau :

Ø 40 mm : Réf. → 401 731B / Ø 50 mm : Réf. → 461 750B

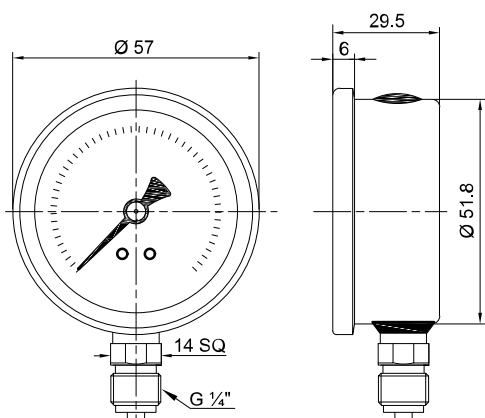
## DIMENSIONS [mm]



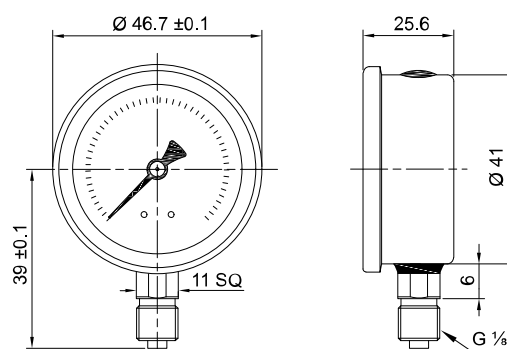
Raccord arrière centré - DN 50



Raccord arrière centré - DN 40



Raccord vertical - DN 50



Raccord vertical - DN 40



Pression - Température

8 Av. du Gué Langlois · 77600 Bussy-Saint-Martin  
Tél. +33 (0)1 60 37 45 00 Site [www.citec.fr](http://www.citec.fr)  
Mél. [citec@citec.fr](mailto:citec@citec.fr)

Manomètres tout inox  
Série 7120B - 7220B

29-10-2025

D-806.26-FR-AD

PR

806-26/2