

Transmetteurs de pression industrie

Série 8040 - M12



- Gamme de pression : -1...+1000 bar
- Raccord : G 1/4"
- Précision : 0,5 %
- Tout inox
- Ultra stables
- Compacts et robustes
- IP 67
- Cellule piézorésistive
- Connecteur M12

APPLICATION

- Les transmetteurs de pression CITEC, série 8040, sont destinés aux applications industrielles, équipements hydrauliques ou pneumatiques et engins mobiles.

DESCRIPTION

Une membrane inox couplée à une cellule piézorésistive (sans joint interne) est soudée dans le corps du transmetteur. Aucun joint, ni liquide de remplissage ne sont utilisés.

Une électronique de grande fiabilité et une compensation thermique lui confèrent une intégration aisée en milieu hydraulique ou machines spéciales. La sortie électrique s'effectue sur un connecteur M12 - 4 pôles avec une protection IP 67.

CARACTÉRISTIQUES TECHNIQUES

Gamme de pression	De -1 à 1 000 bar
Surpression admissible	3 x E.M.
Pression de rupture	5 x E.M. (jusqu'à 40 bar) 3 x E.M. (de 60 à 600 bar) 1,5 x E.M. (1 000 bar)
Signal de sortie	4-20 mA, 2 fils 0-10 V, 3 fils
Alimentation	12...30 V DC
Précision (à 20 °C)	±0,25 % E.M. typique ; ±0,50 % E.M. maxi (linéarité, hystérésis, répétabilité)
Bande d'erreur (à 20 °C)	±0,25 % E.M.
Plage de T° compensée	-20...+85 °C
Stabilité à long terme	0,1 % E.M. /An (non cumulatif)
Température de service	Fluide : -40...+125 °C Ambiante : -40...+105 °C
Temps de réponse	1 ms
Durée de vie	>100 millions de cycles
Tenue aux vibrations	20 g (IEC 68-2-32)
Tenue aux chocs	1 m suivant 3 axes (IEC 68-2-32)
Matériaux	Corps et raccord : Inox 304 Membrane soudée inox 17-4 PH
Raccord pression	G 1/4"
Raccordement électrique	Connecteur M12 - 4 pôles (fiche non fournie)
Indice de protection	IP 67
Poids	70 g (60 g sans fiche)

Les appareils satisfont aux exigences légales des Directives Européennes en vigueur.



Pression - Température

8 Av. du Gué Langlois · 77600 Bussy-Saint-Martin
Tél. +33 (0)1 60 37 45 00 Site www.citec.fr
Fax Mél. citec@citec.fr

Transmetteurs de pression
industrie
Série 8040 - M12

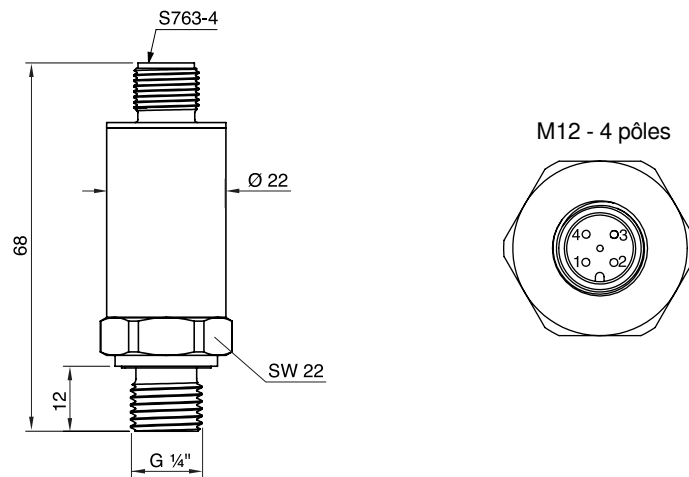
08-09-2022

D-808.05-FR-AC

PR

808-05/1

DIMENSIONS



RÉFÉRENCES

Références : 4-20 mA, pression relative, G 1/4" Mâle

Échelle	Référence	Échelle	Référence	Échelle	Référence	Échelle	Référence
-1 0 bar	850 002 MO	-1 24 bar	850 014 MO	0 6 bar	850 044 MO	0 100 bar	850 060 MO
-1 1,5 bar	850 004 MO	0 0,6 bar	850 032 MO	0 10 bar	850 046 MO	0 160 bar	850 062 MO
-1 3 bar	850 006 MO	0 1 bar	850 034 MO	0 16 bar	850 048 MO	0 250 bar	850 066 MO
-1 5 bar	850 008 MO	0 1,6 bar	850 036 MO	0 25 bar	850 052 MO	0 400 bar	850 068 MO
-1 9 bar	850 010 MO	0 2,5 bar	850 040 MO	0 40 bar	850 054 MO	0 600 bar	850 070 MO
-1 15 bar	850 012 MO	0 4 bar	850 042 MO	0 60 bar	850 058 MO	0 1000 bar	850 072 MO

Connectique	Référence
Fiche M12 coudée à 90°, 4 broches, câble 5 m, IP 67	896 523
Fiche M12 coudée à 90°, 4 broches, câble 10 m, IP 67	896 523C10



8 Av. du Gué Langlois · 77600 Bussy-Saint-Martin
 Tél. +33 (0)1 60 37 45 00 Site www.citec.fr
 Fax Mél. citec@citec.fr

Transmetteurs de pression
 industrie
Série 8040 - M12

08-09-2022

D-808.05-FR-AC

PR

808-05/2