

# Manomètres très hautes pressions Série 8640



- Tout inox
- Ø 160 mm
- Étendue de mesure de 0 à 7000 bar
- Classe 1%
- Raccord vertical
- Sec ou à bain de glycérine
- Avec ou sans collerette

## APPLICATIONS

Pour applications sur systèmes hydrauliques et bancs d'essai pour des pressions jusqu'à 7000 bar.

## DESCRIPTION

Les manomètres CITEC de sécurité très hautes pressions et tout inox, série 8640, sont équipés d'une cloison de sécurité et d'un fond éjectable suivant la norme EN 837-1, sûreté S3.

## CARACTÉRISTIQUES TECHNIQUES

<b>Étendue de mesure</b>	De 0 à 7000 bar
<b>Classe d'exactitude</b>	Classe 1
<b>Norme appliquée</b>	Sûreté S3 suivant norme EN 837-1, marquage CE
<b>Organe moteur</b>	Tube acier inox AISI 304 hélicoïdal
<b>Mouvement</b>	Acier inox AISI 304
<b>Boîtier</b>	Acier inox AISI 304 avec cloison de sécurité et fond éjectable
<b>Aiguille</b>	Aluminium noir
<b>Lunette</b>	Acier inox AISI 304, fermeture par baïonnette
<b>Vitre</b>	Verre "sécurité"
<b>Raccord</b>	Acier inox AISI 316 Ti, M16 x1,5 femelle
<b>Cadran</b>	Aluminium laqué blanc, chiffres et traits noirs
<b>Indice de protection</b>	IP 65
<b>Liquide de remplissage</b>	Glycérine
<b>Poids</b>	3,5 kg (sec), 4,2 kg (à bain)
<b>Température d'utilisation :</b>	Ambiante : -25...+60 °C / Fluide : -30...+80 °C

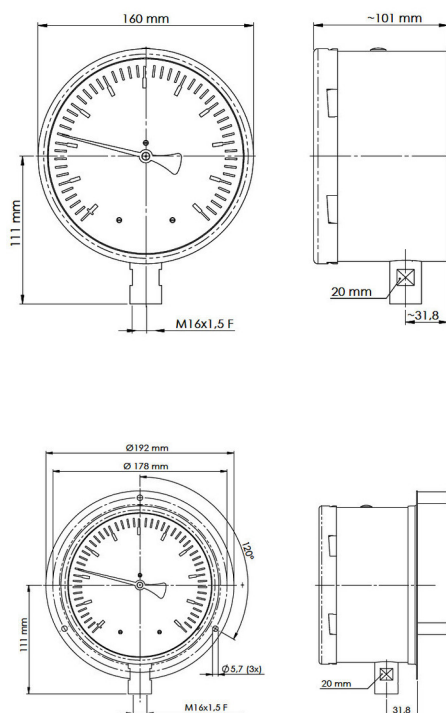
**Conformité CE :** Les appareils satisfont aux exigences légales des Directives Européennes en vigueur.

## RÉFÉRENCES

Étendue de mesure	Type 8641		Type 8642	
	Raccord vertical		Vertical collerette arrière	
	Sec	À bain	Sec	À bain
0 1600 bar	478 844	479 844	498 844	499 844
0 2500 bar	478 845	479 845	498 845	499 845
0 3000 bar	478 846	479 846	498 846	499 846
0 4000 bar	478 842	479 842	498 842	499 842
0 5000 bar	478 847	479 847	498 847	499 847
0 6000 bar	478 848	479 848	498 848	499 848
0 7000 bar	478 849	479 849	498 849	499 849

## OPTIONS

- Classe d'exactitude 0,6 : ajouter H en fin de référence
- Raccord femelle 9/16 UNF x 18HP : ajouter U en fin de référence



Manomètres très hautes pressions  
Série 8640

26-10-2021

D-806.61-FR-AA

PR

806-61 /1

**CITEC**  
Pression - Température

8 Av. du Gué Langlois · 77600 Bussy-Saint-Martin  
Tél. +33 (0)1 60 37 45 00 Site [www.citec.fr](http://www.citec.fr)  
Mél. [citec@citec.fr](mailto:citec@citec.fr)