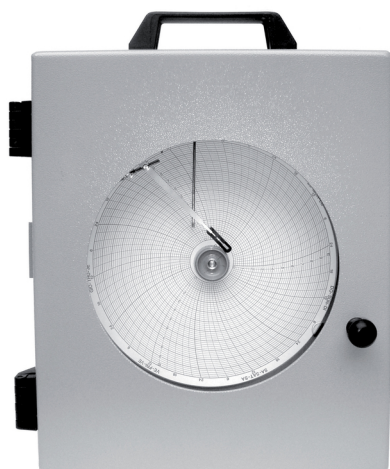


Enregistreurs à disque Série APT



- 1 ou 2 voies
- Enregistrement 24 h ou 7 jours
- Température : -40...+200 °C
- Pression : 0...+400 bar
- Diagramme Ø 200 mm
- Autonomes
- Compacts et robustes
- Portable ou mural, IP 54

APPLICATIONS

Enregistreurs autonomes, version industrielle à grand disque pour la mesure et l'enregistrement de la température ou de la pression de liquides ou de gaz

DESCRIPTION

Ces enregistreurs à grands disques sont destinés à suivre et inscrire les variations de température ou pression. Ils sont constitués d'un capteur de température bimétallique ou à dilatation qui inscrit sur un diagramme circulaire au moyen d'une plume. Un mouvement d'horlogerie à quartz interne autonome et un moteur entraînent le disque. L'ensemble est logé dans un boîtier rectangulaire avec porte transparente.

CARACTÉRISTIQUES TECHNIQUES

Gamme de mesure	Température : -40...+200 °C Pression : 0...+400 bar
Précision	Pression - Température : ±1 % E.M.
Organe moteur	Température : Dilatation de gaz Pression : Tube de bourdon acier inox 316
Mouvement	Horlogerie à quartz
Durée d'enregistrement	24 h ou 7 jours
Alimentation	Pile 1,5 V, type AA-LR6 (fournie) - Autonomie : 1 an
Température de service	-10...+60 °C
Support d'enregistrement	Disque papier pré-imprimé Ø 200 mm, Fourni avec 100 diagrammes et 1 plume
Plume	Fibre synthétique - Autonomie d'écriture : 150 m
Raccordement	Pression : Raccord arrière G 1/2", acier inox 316, Option NPT Température : Sonde lisse Ø 11 x 100 mm, Capillaire 1 m, inox 304
À capillaire	Raccord coulissant G 1/2" sur capillaire, inox 304
Boîtier	Mural, ou portable Aluminium, peinture époxy
Vitre	Plexiglass, épaisseur 3 mm
Indice de protection	IP 54
Poids	4,2 kg



8 Av. du Gué Langlois · 77600 Bussy-Saint-Martin
Tél. +33 (0)1 60 37 45 00 Site www.citec.fr
Fax Mél. citec@citec.fr

Enregistreurs à disque
Série APT

24-05-2022

D-213.05-FR-AA

RE

213-05/1

RÉFÉRENCES

Modèle	Type de mesure	Référence, version 24 h	Référence, version 7 jours
1 voie	Pression	TDA Px*	TWA Px*
	Température	TDA Tx*	TWA Tx*
2 voies	Pression / Pression	TDA Px*Py*	TWA Px*Py*
	Température / Température	TDA Tx*Ty*	TWA Tx*Ty*
	Pression / Température	TDA Px*Ty*	TWA Px*Ty*

*Px, Py ou Tx, Ty : Codifications étendue de mesure suivant tableau

EXEMPLE : Enregistreur 2 voies, version 24 h, pression 0...10 bar / température 0...120 °C

Référence : TDA P46 T38

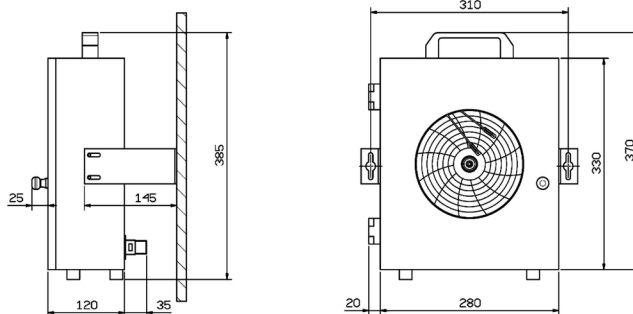
CODIFICATION des étendues de mesure			
Pression	Code	Température	Code
0...+1 bar	P34	-40...+40 °C	T13
0...+1,6 bar	P36	-30...+30 °C	T18
0...+2,5 bar	P40	0...+40 °C	T34
0...+4 bar	P42	0...+60 °C	T35
0...+6 bar	P44	0...+120 °C	T38
0...+10 bar	P46	0...+200 °C	T40
0...+16 bar	P48		
0...+25 bar	P52		
0...+40 bar	P54		
0...+60 bar	P58		
0...+100 bar	P60		
0...+160 bar	P62		
0...+250 bar	P66		
0...+400 bar	P68		

CONSOMMABLES	
Diagrammes Ø 200 (lot de 100)	Ajouter E en fin de référence de l'enregistreur
Plumes (lot de 2)	205 754
ACCESSOIRE	
Doigt de gant Ø 14 x 100 mm, G ½", inox 304	220 223

OPTIONS :

- Modèle à disque Ø 250 mm
- Horlogerie mécanique
- Autres étendues de mesure
- Autres raccordements

DIMENSIONS [mm]



Pression - Température

8 Av. du Gué Langlois · 77600 Bussy-Saint-Martin
Tél. +33 (0)1 60 37 45 00 Site www.citec.fr
Fax Mél. citec@citec.fr

Enregistreurs à disque
Série APT

RE

213-05/2

24-05-2022

D-213.05-FR-AA