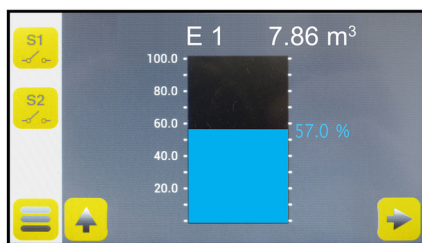


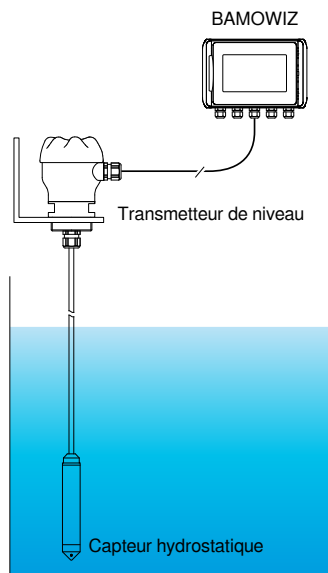
Afficheur numérique et graphique BAMOWIZ



Affichage numérique



Affichage graphique (bargraphe)



Exemple d'application

- Écran tactile couleur graphique
- Toutes unités avec la saisie sur clavier
- 2 Entrées 4–20 mA
- 1 Entrée fréquence
- 1 Sortie 4–20 mA
- 8 seuils configurables sur 3 relais
- 1 Liaison série RS485 ModBus

APPLICATIONS

- Lecture locale de tout procédé (Niveau, turbidité, pression etc.)
- Compteur et totalisateur de débit via l'entrée fréquence
- Visualisation et surveillance des mesures
- Lecture de niveau / volume (Fonction linéarisation)
- Différentiel entre 2 signaux d'entrée (exemple d'application : pression différentielle avec 2 transmetteurs)

DESCRIPTION

L'appareil est équipé d'un écran couleur tactile pour naviguer dans un menu intuitif et multilingue. Il convertit les signaux d'entrées analogiques (4-20 mA) et restitue les informations sur l'afficheur numérique et graphique (bargraphe) pour faciliter la lecture de la mesure et l'état des seuils.

Le programme est protégé par un code qui donne accès à la configuration de l'appareil : affectation des seuils, réglage des échelles de mesure, paramétrage du mode de fonctionnement etc.

Le BAMOWIZ possède une souplesse d'utilisation pour l'exploitation des données d'entrées tels que l'affichage du niveau, du volume ou d'une mesure spécifique (pression, température, turbidité, etc.). Le clavier sur l'écran tactile permet de composer l'unité de mesure de son choix. (Exemple : μ S, Ohm, Ω , °C, bar, etc.)

Indicateur et totalisateur de débit avec une entrée fréquence : Le BAMOWIZ accepte les signaux issus des capteurs BAMOFLU jusqu'à une fréquence de 10 KHz ainsi que ceux des compteurs de la série M.

En résumé, le BAMOWIZ permet de :

- Choisir le langage
- Régler l'étendue d'échelle pour l'affichage
- Choisir l'unité à afficher
- Calculer et afficher le volume pour des cuves carrées ou cylindriques ou des cuves spécifiques (Linéarisation sur 20 points)
- Calculer et afficher le différentiel entre les entrées 1 et 2
- Paramétrer 8 seuils
- Affecter les seuils aux sorties relais
- Compter et totaliser le débit via son entrée fréquence

L'afficheur graphique vous fournit :

- Pour chaque entrée : Repère - Valeur - Unité
- L'affichage du bargraphe des mesures
- Le repérage et l'état des relais
- L'affichage des valeurs mini et maxi

CARACTÉRISTIQUES TECHNIQUES

Interface utilisateur	Écran tactile couleur, format 4/3 Résolution de 480 x 272 pixels
Langues	Français - Allemand - Anglais Espagnol - Portugais - Polonais
Clavier tactile alphanumérique	Dédié pour chaque langue
Unités de mesure affichées	Au choix - Saisie au clavier

Entrées :

Analogique	2 entrées 4-20 mA avec alimentation capteur 2 fils 24 V DC / Maxi 3 W / 120 mA (RI entrée : 50 Ω)
Fréquence	1 entrée (plage 0,04 Hz à 10 kHz)

Sorties :

Relais	3 contacts NO configurables, libres de potentiel
Pouvoir de commutation	3A / 250 V AC
Hystérésis	Réglable de 0 à 100 %
Temporisation	Réglable de 0 à 9999 secondes
Signal de sortie	1 sortie 4-20 mA (avec ou sans linéarisation)
Communication	Liaison série RS485 ModBus

Autres fonctionnalités :

Seuils réglables	De 1 à 8 seuils pouvant être affectés sur 3 relais
Linéarisation	Sur 20 points
Différentiel	[Entrée 1 - Entrée 2] : Affichage/Seuils
Compteur/Totalisateur	Compteur et totalisateur de débit via une entrée Impulsion/fréquence (plage 0.04 Hz à 10 kHz)
Affichage	Bargraphe de chaque paramètre mesuré Valeurs Mini et Maxi

Alimentation	100...240 V AC 50/60 Hz ou 18...36 V DC
Consommation	Maxi 10 Watts
Connexions électriques	Raccordement sur bornier à vis
Entrées de câbles	5 Presses-étoupe (PE 9)

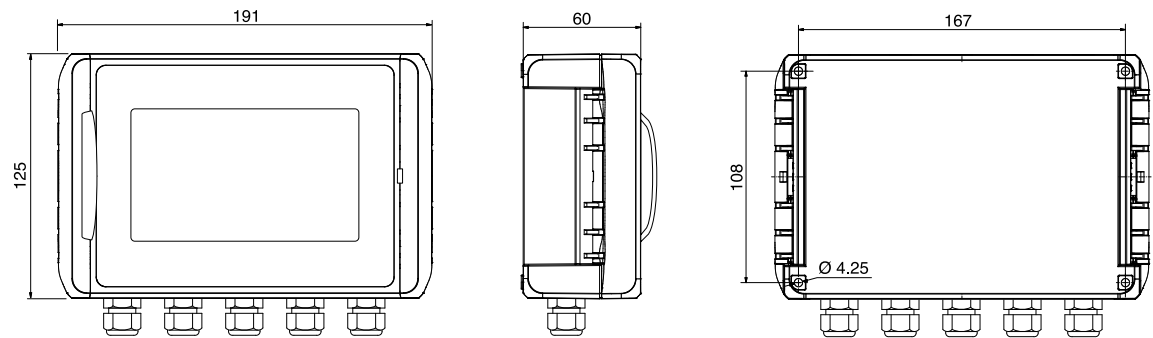
Présentation	Boîtier mural IP 65 - Plastique ABS
Température ambiante	-10...+50 °C

Conformité CE : Ces appareils sont conformes aux exigences des Directives Européennes.

CODES ET RÉFÉRENCES

Code	Référence	Alimentation
B217 213	BAMOWIZ 213	100...240 V AC 50/60 Hz
B217 214	BAMOWIZ 213/24	18...36 V DC

DIMENSIONS



8 Av. du Gué Langlois · 77600 Bussy-Saint-Martin
 Tél. +33 (0)1 60 37 45 00 Site www.citec.fr
 Fax Mél. citec@citec.fr

**Afficheur numérique et
graphique
BAMOWIZ**

11-04-2022 D-217.01-FR-AI

RE

217-01 /2