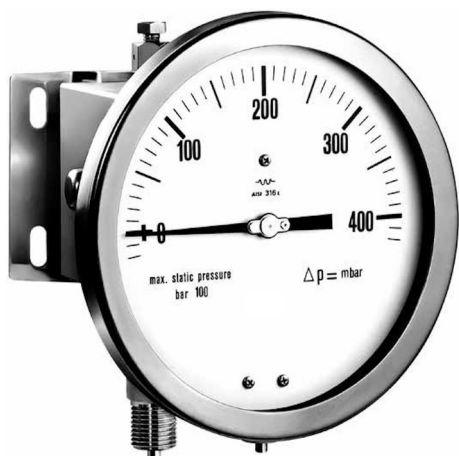


# Manomètres différentiels tout inox

## Série BDT 13



- Tout Inox
- Ø 100, 150 mm
- ΔP : 0...100 mbar à 0...16 bar
- Pression statique maxi : 100 bar
- Précision ±2,5
- Version ATEX (en option)

### APPLICATIONS

Les manomètres série BDT 13 sont destinés principalement à la mesure de pressions différentielles pour les applications chimiques et pétrochimiques.

### DESCRIPTION

Le système de mesure est composé de 2 membranes en inox reliées entre elles par un assemblage mécanique qui transmet la pression à l'aiguille du manomètre. Cela permet une très bonne tenue à la pression statique.

### CARACTÉRISTIQUES TECHNIQUES

<b>Gamme de pression</b>	ΔP : 0...100 mbar à 0...16 bar
<b>Pression statique maxi</b>	100 bar
<b>Classe d'exactitude</b>	2,5 selon EN837
<b>Organe moteur</b>	Membrane, acier inox AISI 316L
<b>Mouvement</b>	Acier inox AISI 316L
<b>Boîtier</b>	Acier inox AISI 304 Ø 100 ou 150 mm
<b>Lunette</b>	Acier inox AISI 304
<b>Vitre</b>	Verre de sécurité
<b>Raccords de pression</b>	Acier inox AISI 316L, 2 x G 1/2" BSP
<b>Montage</b>	Mural avec support fourni
<b>Indice de protection</b>	IP 65
<b>Liquide de remplissage</b>	Glycérine (en option)
<b>Température ambiante</b>	-25...+65 °C (sec), -20...+60 °C (à bain)
<b>Température fluide</b>	-25...+100 °C (sec), -20...+60 °C (à bain)

### RÉFÉRENCES

Étendue de mesure ΔP	Pression statique maxi	Ø 100 2 x G 1/2" BSP	Ø 150 2 x G 1/2" BSP
0 100 mbar	100 bar	<b>880 054</b>	<b>880 053</b>
0 160 mbar	100 bar	<b>880 048</b>	<b>880 049</b>
0 250 mbar	100 bar	<b>880 058</b>	<b>880 057</b>
0 400 mbar	100 bar	<b>880 060</b>	<b>880 059</b>
0 600 mbar	100 bar	<b>880 062</b>	<b>880 061</b>
0 1 bar	100 bar	<b>880 064</b>	<b>880 063</b>
0 1,6 bar	100 bar	<b>880 066</b>	<b>880 065</b>
0 2,5 bar	100 bar	<b>880 068</b>	<b>880 067</b>
0 4 bar	100 bar	<b>880 070</b>	<b>880 069</b>
0 6 bar	100 bar	<b>880 072</b>	<b>880 071</b>
0 10 bar	100 bar	<b>880 074</b>	<b>880 073</b>
0 16 bar	100 bar	<b>880 076</b>	<b>880 075</b>

Conformité CE : Les appareils satisfont aux exigences légales des Directives Européennes en vigueur.



8 Av. du Gué Langlois · 77600 Bussy-Saint-Martin  
Tél. +33 (0)1 60 37 45 00 Site [www.citec.fr](http://www.citec.fr)  
Mél. [citec@citec.fr](mailto:citec@citec.fr)

Manomètres différentiels tout  
inox  
**Série BDT 13**

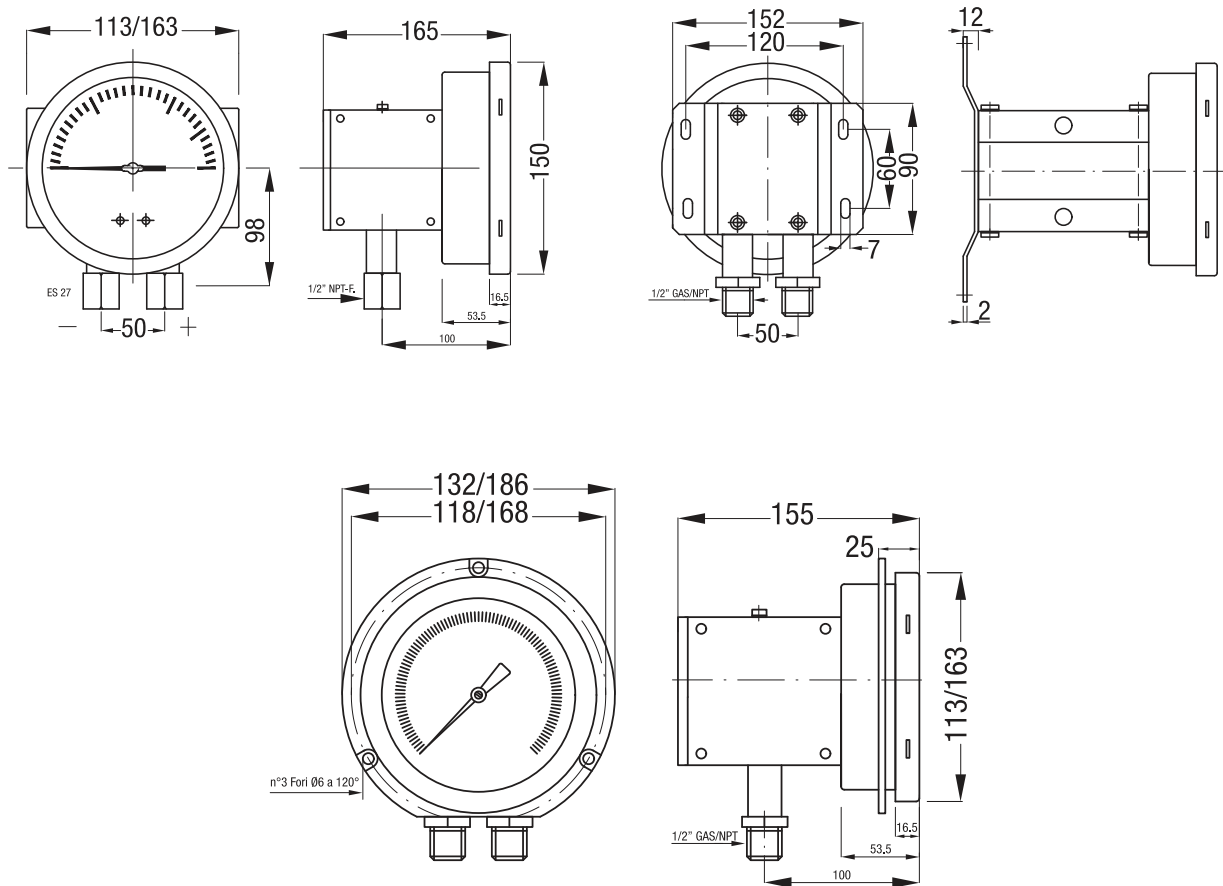
15-06-2023

D-806.82-FR-AB

PR

806-82/1

## DIMENSIONS [mm]



## OPTIONS

- Pression statique 250 bar : Ajouter D en fin de référence
- Pression statique 400 bar : Ajouter Q en fin de référence
- Raccord NPT, ajouter N en fin de référence
- Boîtier et lunette en acier inox AISI 316 : Ajouter S en fin de référence
- Classe 1,6
- Contacts électriques
- Remplissage glycérine
- Avec accessoires pour montage sur tube 2"
- Version ATEX



8 Av. du Gué Langlois · 77600 Bussy-Saint-Martin  
 Tél. +33 (0)1 60 37 45 00 Site [www.citec.fr](http://www.citec.fr)  
 Mél. [citec@citec.fr](mailto:citec@citec.fr)

Manomètres différentiels tout  
 inox  
**Série BDT 13**

15-06-2023

D-806.82-FR-AB

PR

806-82/2