

Transmetteurs de pression industrie, G 1/2" Série 8060



- Étendue de mesure : -1...+600 bar
- Raccord : G 1/2"
- Précision : 0,5 %
- Ultra stables
- Compacts et robustes
- IP 65
- Cellule piézorésistive
- Sortie 4-20 mA

APPLICATION

Les transmetteurs de pression CITEC, série 8060, sont destinés aux applications industrielles, équipements hydrauliques ou pneumatiques et engins mobiles.

DESCRIPTION

Une membrane inox couplée à une cellule piézorésistive (sans joint interne) est soudée dans le corps du transmetteur. Aucun joint, ni liquide de remplissage ne sont utilisés.

Une électronique de grande fiabilité et une compensation thermique lui confèrent une intégration aisée en milieu hydraulique ou machines spéciales. La sortie électrique s'effectue sur une embase DIN - 4 pôles, avec protection IP 65.

CARACTÉRISTIQUES TECHNIQUES

Gamme de pression	De -1 à 600 bar
Surpression admissible	2 x EM 1,5 x EM (de 250 à 600 bar)
Pression de rupture	5 x EM (jusqu'à 40 bar) 3 x EM (de 60 à 600 bar)
Signal de sortie	4-20 mA, 2 fils 0-10 V, 3 fils (en option)
Alimentation	12...30 V DC
Précision (à 20 °C)	± 0,25 % EM typique ; ± 0,50 % EM maxi (linéarité, hystérésis, répétabilité)
Bande d'erreur (-20...+85 °C)	1 % EM maxi
Dérive thermique	± 0,01 % EM /°C typique ; 0,02 % EM /°C maxi
Plage de T° compensée	-20...+85 °C
Stabilité à long terme	0,1 % EM /An (non cumulatif)
Température de service	Fluide : -40...+125 °C Ambiante : -40...+105 °C
Temps de réponse	1 ms
Durée de vie	>100 millions de cycles
Tenue aux vibrations	20 g sinusoïdal de 20 Hz à 2 kHz, IEC68-2-6/2-36
Tenue aux chocs	1 m suivant 3 axes (IEC 68-2-32)
Matériaux	Corps et raccord : Inox 316 Membrane soudée inox 17-4 PH
Raccord pression	G 1/2"
Raccordement électrique	DIN 43650/A (fiche fournie)
Indice de protection	IP 65
Poids	150 g



Visualisation avec l'option indicateur de boucle Loop 420

Les appareils satisfont aux exigences légales des Directives Européennes en vigueur.

L'indicateur de boucle présenté sur la photo de gauche est une option qui ne fait pas partie de la fourniture. (Référence : 894 150, Fiche 229-10 "Loop 420")



8 Av. du Gué Langlois · 77600 Bussy-Saint-Martin
Tél. +33 (0)1 60 37 45 00 Site www.citec.fr
Mél. citec@citec.fr

Transmetteurs de pression
industrie, G 1/2"
Série 8060

20-05-2020

D-808.06-FR-AA

PR

808-06/1

RÉFÉRENCES

Échelle	Référence	Échelle	Référence	Échelle	Référence	Échelle	Référence
-1 0 bar	850 402	0 6 bar	850 444	0 40 bar	850 454	0 250 bar	850 466
0 1 bar	850 434	0 10 bar	850 446	0 60 bar	850 458	0 400 bar	850 468
0 2,5 bar	850 440	0 16 bar	850 448	0 100 bar	850 460	0 600 bar	850 470
0 4 bar	850 442	0 25 bar	850 452	0 160 bar	850 462		

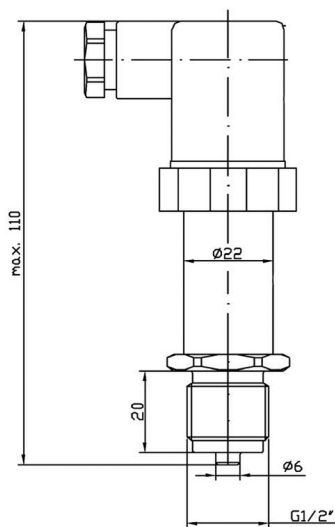
Références, 0-10 V, pression relative

Remplacer 850 4xx par 851 4xx

Adaptateur hautes températures

Pour des températures fluides jusqu'à 150 °C, utiliser l'adaptateur réf : 894 810
(Voir chapitre accessoires)

DIMENSIONS [mm]



Pression - Température

8 Av. du Gué Langlois · 77600 Bussy-Saint-Martin
Tél. +33 (0)1 60 37 45 00 Site www.citec.fr
Mél. citec@citec.fr

Transmetteurs de pression
industrie, G 1/2"
Série 8060

20-05-2020

D-808.06-FR-AA

PR

808-06/2