

Manomètres numériques, Mode Pic Série LE 1



- Étendue de mesure : -1...+1000 bar
- Précision 0,1%
- Ø 76 mm
- 2 modes : Manomètre ou PIC
- Fonctions Mini / Maxi
- Version Atex en option

APPLICATIONS

Les manomètres numériques sont destinés à la détection de pics de pression min/maxi. Simples d'emploi, ils sont destinés aux mesures à la volée et aux tests de vérification ou de calibration.

DESCRIPTION

La pression est mesurée et affichée 2 fois par seconde. L'affichage supérieur indique la pression actuelle et l'affichage inférieur indique la pression MAX ou MIN depuis le dernier RESET.

Le mode PIC permet de mesurer les pics de pression, la pression est mesurée 5000 fois par seconde et est rafraîchi 2 fois par seconde.

L'affichage supérieur indique la pression actuelle et l'affichage inférieur permet de sélectionner la pression mini et maxi.

La fonction ZERO permet d'enregistrer toute valeur de pression comme nouveau zéro de référence. Les variations de pression atmosphérique peuvent ainsi être compensées.

CARACTÉRISTIQUES TECHNIQUES

Gamme de pression	De -1 à 1000 bar
Précision	± 0,1 % EM à 20 °C ± 0,2 % EM de 0 °C à 50 °C
Affichage	4,5 digits, pression actuelle Pression "min/max"
Fréquence de mesure	Mode PIC : 50000/sec, Mode mano : 2/sec
Unités	Bar, mbar/hPa, kPa, Mpa, PSI, kp/cm ²
Alimentation	Pile 3V (fournie), type CR2430. 1000 heures en service continu, 150h en mode PIC. Indication batterie faible
Température	Service : 0...+50 °C Fluide : -20...+70 °C Compensation : -0...+50 °C
Indice de protection	IP 65
Boîtier	Plastique renforcé
Raccord pression, joint	G 1/4" Inox 316L, FKM
Cadran	Ø 76
Poids	210 g
Transport	Livraison en mallette



Mallette de transport



Livré avec mallette

Conformité CE : Les appareils répondent aux exigences légales des Directives Européennes en vigueur.



Pression - Température

8 Av. du Gué Langlois · 77600 Bussy-Saint-Martin
Tél. +33 (0)1 60 37 45 00 Site www.citec.fr
Mél. citec@citec.fr

Manomètres numériques,
Mode Pic
Série LE 1

19-11-2020

D-807.16-FR-AA

PR

807-16/1

RÉFÉRENCES

Étendue de mesure	Surpression admissible	Résolution	LE 1 Mode Pic	Certificat d'étalonnage 6 pts
-1 3 bar	10 bar	1 mbar	879 104	449 022
-1 30 bar	60 bar	10 mbar	879 116	449 022
0 300 bar	400 bar	100 mbar	879 166	449 006
0 700 bar	700 bar	200 mbar	879 171	449 023
0 1000 bar	1000 bar	200 mbar	879 172	449 023

OPTIONS

• Certificat d'étalonnage établi par un laboratoire COFRAC :
Plage de 0 à 700 bar **réf. 449 038**
Plage de -1 à 30 bar **réf. 449 039**

- Coque de protection : réf. 879 300
- Version ATEX ExII1G EExiaIICT5 : ajouter A en fin de référence
- Montage sur séparateur sur demande
- Flexibles, raccords : voir fiche prises de pression / coffret de mesure

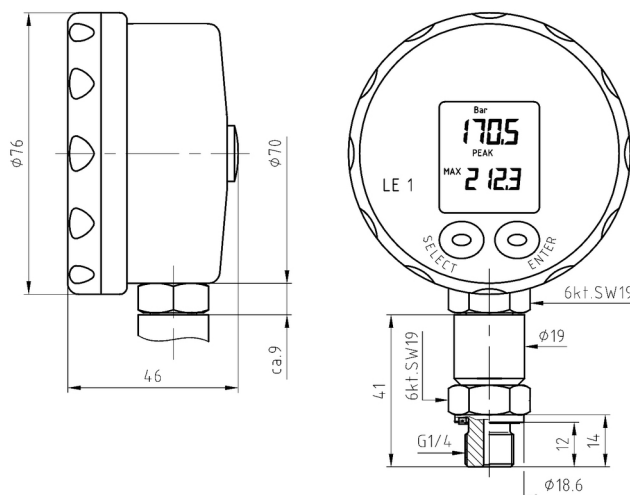
Nota :

Il convient de protéger le manomètre d'éventuels chocs et des surpressions hors limites.



Coque de protection réf. 879 300

DIMENSIONS [mm]



Pression - Température

8 Av. du Gué Langlois · 77600 Bussy-Saint-Martin
Tél. +33 (0)1 60 37 45 00 Site www.citec.fr
Mél. citec@citec.fr

Manomètres numériques,
Mode Pic
Série LE 1

19-11-2020

D-807.16-FR-AA

PR

807-16/2