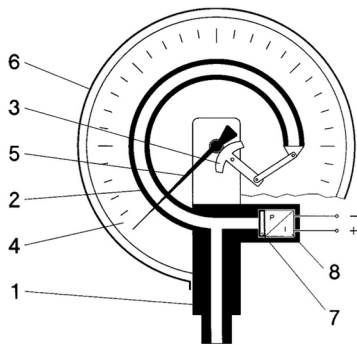


# Manomètres transmetteur 4-20 mA Série MA32



MA32 (bar/psi, à bain : en option)



- 1 : Raccord pression
- 2 : Élément de mesure (tube de bourdon)
- 3 : Mouvement
- 4 : Cadran
- 5 : Aiguille
- 6 : Boîtier
- 7 : Cellule de mesure
- 8 : Électronique de conversion

- Étendue de mesure de -1 à 400 bar
- Sortie 4-20 mA
- Capteur céramique
- Boîtier Inox Ø 100 mm
- Raccord Inox G 1/2"

## APPLICATIONS

Toutes les applications industrielles nécessitant une lecture directe sur place et un signal 4-20 mA de report

## DESCRIPTION

- Ce manomètre transmetteur comprend deux systèmes de mesure indépendants.
- Un manomètre classique à tube métallique.
  - Une cellule de mesure de pression en céramique associée à une électronique de conversion pour sortie 4-20 mA

## CARACTÉRISTIQUES TECHNIQUES

<b>Gamme de pression</b>	De -1 à 400 bar
<b>Surpression admissible</b>	1,3 x EM
<b>Précision</b>	Indicateur : ≤0,5% EM max / Transmetteur : 0,5% EM
<b>Signal de sortie</b>	4-20 mA 2 fils
<b>Température de service</b>	Ambiante : -25...+65 °C -- Fluide : -25...+100 °C
<b>Cellule de mesure</b>	Céramique avec joint FPM
<b>Tube manométrique</b>	Acier inox AISI 316 L
<b>Boîtier</b>	Ø 100, acier inox, verre trempé
<b>Lunette</b>	Fermeture à baïonnette en acier inox
<b>Raccord</b>	G 1/2", vertical, Inox AISI 316L
<b>Connexion électrique</b>	Connecteur DIN 43650 -Fiche fournie
<b>Indice de protection</b>	IP 55 (selon EN60529/IEC 529)
<b>Poids</b>	0,76 kg (sec) / 1,15 kg (à bain)

**Conformité CE : Les appareils satisfont aux exigences légales des Directives Européennes en vigueur.**

## RÉFÉRENCES

Étendue de mesure	Référence	Étendue de mesure	Référence
-1 0 bar	<b>875 102</b>	0 6 bar	<b>875 144</b>
-1 1,5 bar	<b>875 104</b>	0 10 bar	<b>875 146</b>
-1 3 bar	<b>875 106</b>	0 16 bar	<b>875 148</b>
-1 5 bar	<b>875 108</b>	0 25 bar	<b>875 152</b>
-1 9 bar	<b>875 110</b>	0 40 bar	<b>875 154</b>
0 0,6 bar	<b>875 132</b>	0 60 bar	<b>875 158</b>
0 1 bar	<b>875 134</b>	0 100 bar	<b>875 160</b>
0 1,6 bar	<b>875 136</b>	0 160 bar	<b>875 162</b>
0 2,5 bar	<b>875 140</b>	0 250 bar	<b>875 166</b>
0 4 bar	<b>875 142</b>	0 400 bar	<b>875 168</b>

### OPTIONS :

- Sortie 0-10 V : Ajouter V en fin de référence
- Autres étendues de mesure, Autres unités de pression
- A bain de glycérine
- Raccord arrière



8 Av. du Gué Langlois · 77600 Bussy-Saint-Martin  
Tél. +33 (0)1 60 37 45 00 Site [www.citec.fr](http://www.citec.fr)  
Mél. [citec@citec.fr](mailto:citec@citec.fr)

**Manomètres transmetteur  
4-20 mA  
Série MA32**

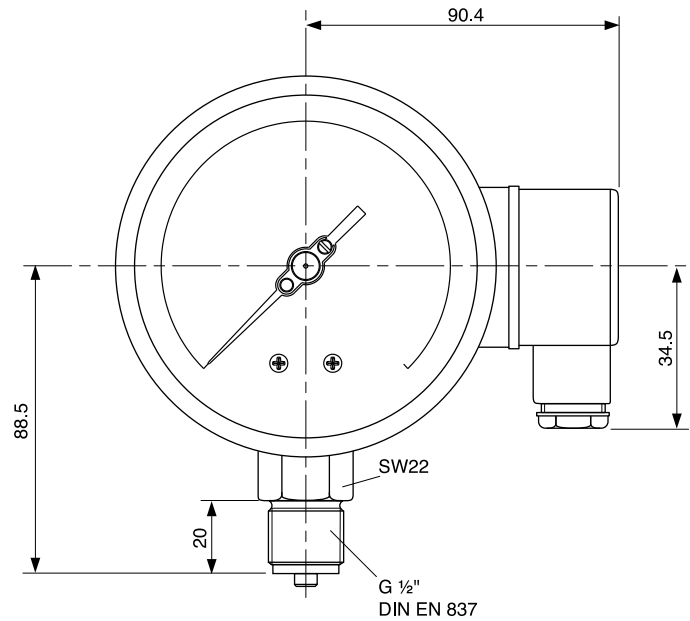
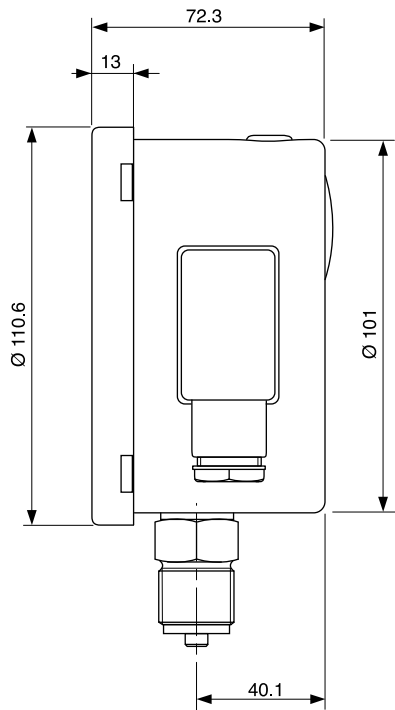
10-11-2021

D-807.06-FR-AA

**PR**

**807-06/1**

## DIMENSIONS



807

807



8 Av. du Gué Langlois · 77600 Bussy-Saint-Martin  
Tél. +33 (0)1 60 37 45 00 Site [www.citec.fr](http://www.citec.fr)  
Mél. [citec@citec.fr](mailto:citec@citec.fr)

Manomètres transmetteur  
4-20 mA  
**Série MA32**

10-11-2021

D-807.06-FR-AA

PR

807-06/2