

Contrôleurs de niveau à flotteur vertical Série LMA

Contrôle de niveaux de liquides dans les réservoirs.

Montage simple, à usage vertical.

Raccords G1", G1¼ ou bride.



Fonctionnement

Un contact Reed est encapsulé dans le tube guide. Le flotteur, en glissant sur le tube, active le contact Reed grâce au champ magnétique de son aimant annulaire. Le flotteur doit être placé à plus de 5cm d'une source ferromagnétique.

Caractéristiques techniques

. Gamme de hauteur	100 à 500mm
. Contact électrique	. 1 contact inverseur SPDT 0,5A résistif/220Vca, 30W . option 1 contact simple NO/NF 0,8A résistif/220Vca, 60VA/60W (livré en NF, inversion en NO par retournement du flotteur)
. Matériaux	. version laiton/buna : corps : aluminium anodisé, tube : laiton, flotteur : buna N . version inox : corps, tube, flotteur : acier inox
. Pression de service	10 bar max
. Température	-10°C à 80°C
. Densité liquide	≥ 0,7
. Viscosité	150 cSt max
. Montage	vertical, inclinaison max 15°
. Fixation	voir tableau référence
. Connexion électrique	embase DIN 43650, fiche fournie
. Indice de protection	IP65



Références, avec 1 contact SPDT

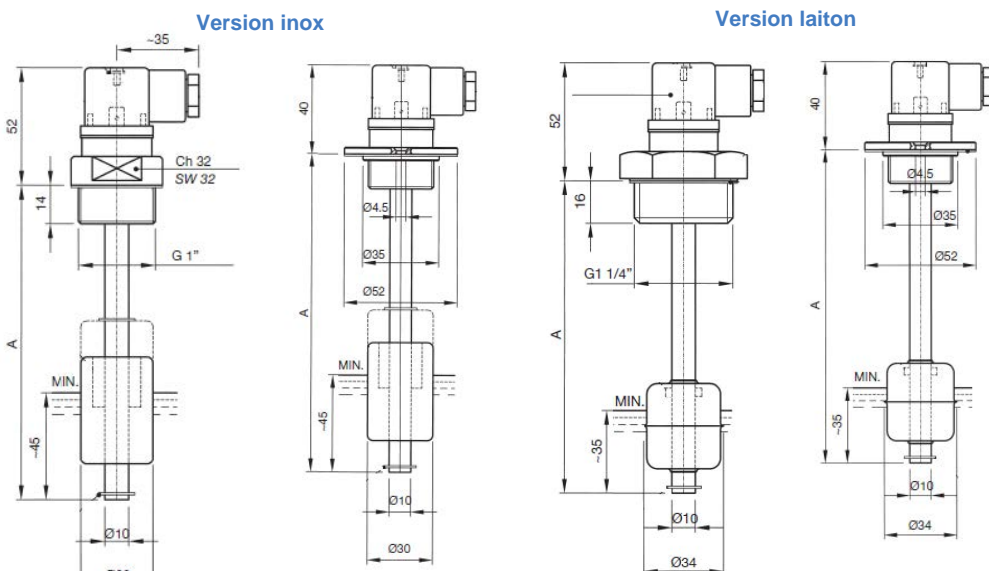
Version niveau bas

Hauteur A* mm	Version laiton/buna N		Version tout inox	
	Raccord G1"	Bride Ø52	Raccord G1¼	Bride Ø 52
100	ELM2TA 100	ELM2FA 100		
150	ELM2TA 150	ELM2FA 150	ELM2TIA 150	ELM2FIA 150
200	ELM2TA 200	ELM2FA 200	ELM2TIA 200	ELM2FIA 200
250	ELM2TA 250	ELM2FA 250	ELM2TIA 250	ELM2FIA 250
300	ELM2TA 300	ELM2FA 300	ELM2TIA 300	ELM2FIA 300
350	ELM2TA 350	ELM2FA 350	ELM2TIA 350	ELM2FIA 350
400	ELM2TA 400	ELM2FA 400	ELM2TIA 400	ELM2FIA 400
450	ELM2TA 450	ELM2FA 450	ELM2TIA 450	ELM2FIA 450
500	ELM2TA 500	ELM2FA 500	ELM2TIA 500	ELM2FIA 500

Options

- . Modèle coudé à 90° uniquement pour la version laiton/buna N
- . Avec thermostat intégré pour la version laiton/buna N, réglé à 40°, 50°, 60°, 70° ou 80°
- . Sortie 4-20mA : longueur de sonde de 300 à 1000mm
- . Contact NF/NO : remplacer 2 par 1 dans référence (ELM2xxx devient ELM1xxx), 5 pièces mini
- . Raccord M18x150 : remplacer TA par A dans la référence (5 pièces mini), uniquement pour la version laiton/buna N
- . Contact haut et bas, modèle LMMA
- . Version multi niveaux
- . Version robuste pour longueurs plus importantes
- . Version ATEX II2GExdIICT6

* Hauteur A indiquée sur plan



☎ : 33 (0)1 60 37 45 00

✉ : 33 (0)1 64 80 45 18

e-mail : citec@citec.fr

www.citec.fr

CAT.M-01/14-b

209