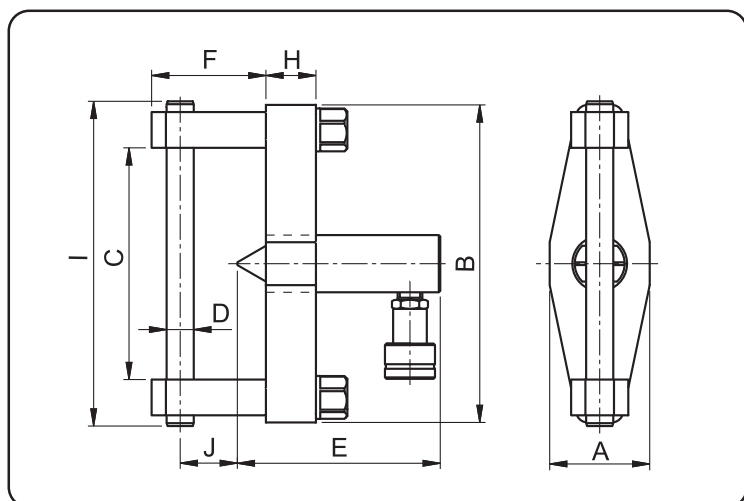


## Ecarteur hydraulique de brides



Force: **5-10 t**

Ouverture: **48-223 mm**

Pression de service maxi: **700 bar**

### ▶ CARACTERISTIQUES

L'écarteur de bride UA d'EUROPRESS est entièrement nitruré (excepté les parties en aluminium) pour une plus grande dureté et une meilleure résistance à la corrosion. Il est composé d'un vérin EUROPRESS standard modèle CMI, facile d'utilisation, sûr et léger. Existe en modèle 5 et 10 tonnes à une pression de travail de 700 bar. Les mâchoires sont facilement réglables pour obtenir une ouverture de 48 à 223 mm. L'écarteur de brides UA est livré complet avec le coupleur.

### DOMAINES D'APPLICATIONS

Industrie pétrochimique, maintenance industrielle, construction navale sont les domaines où l'écarteur de brides UA est un outil indispensable et fréquemment utilisé.



Pour une utilisation optimale de l'écarteur de brides UA nous recommandons l'usage de la pompe manuelle modèle **PS100** ou **PL140**.



Force d'ouverture	Ouverture	Course	Volume d'huile	Modèle	dimensions mm										Poids
					t	mm	mm	cm <sup>3</sup>	A	B	C	D	E	F	
5	3-25	50	35	UA5	70	220	48-161	19	143	80	35	227	40	4,0	
10	4-35	50	80	UA10	100	300	64-223	32	153	90	50	315	50	9,5	