

Ecarteurs



Force: **1-20 t**

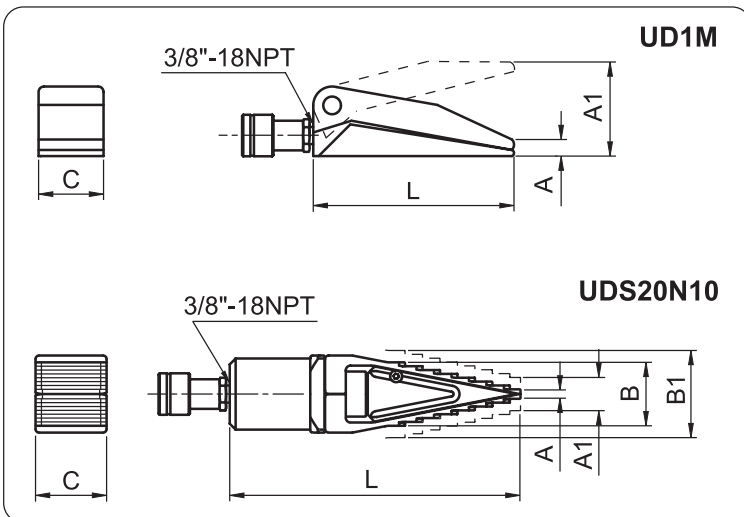
Pression maxi de service: **700 bar**

► CARACTERISTIQUES ET DOMAINES D'APPLICATIONS

Ils sont utilisés pour l'ouverture de brides, coffrages, pour la mise en place et le levage de machines-outils ou de structures, ainsi qu'en carrosserie.

Le retour du piston est commandé par un ressort et l'outil peut être fourni dans les versions suivantes:

- Ecarteur à 1 tonne (**UD1M**)
- Ecarteur à 20 tonnes (**UDS20N10**)
- Ensemble écarteur composé de UD1M + pompe à main PS100 + tuyau SN10M (**UD1MC**)
- Ensemble écarteur composé de UDS20N10 + pompe à main PL131 + tuyau SN10M (**UDS20C**)



Respectez rigoureusement nos prescriptions de sécurité voir les Pages Utiles

P. 120

Tableau de sélection

Modèle	description	force	dimensions mm						Poids Kg
			A	A1	B	B1	L	C	
UD1M	Ecarteur	1	14	80	-	-	170	52	3,5
UDS20N10	Ecarteur	17	8	18	54	64	246	60	3,7