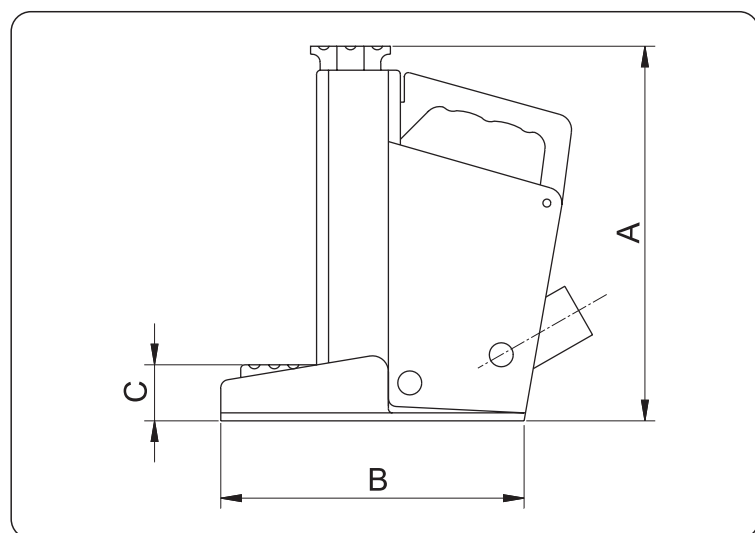


Crics en acier



Force: 5 t

Course 175 mm

▶ CARACTERISTIQUES:

- **Section frontale réduite** qui permet l'utilisation où l'accès à des charges est très étroit.

Le vérin est pourvu aussi d'une patte de 41 mm de hauteur du sol pour soulever les charges ayant des points d'attelage très bas.

- **Patte en acier** à haute résistance, coulissant à l'intérieur du vérin et amplement guidée; très résistante aux charges désaxées.

- **Résistance à la poussée maximale** aussi bien de la tête que du pied de la patte.

- **Stabilité latérale** assurée par l'embase rallongée.

- **Usage facile.** Grâce au simple mécanisme d'actionnement de la pompe et de la vanne de décharge, ce vérin assure un emploi facile même dans des conditions de service défavorables.

- **Limiteur de pression** intégré, qui évite le risque de surpression de pression, de plus, une vanne d'arrêt empêche le blocage du vérin en cas de surcharge accidentelle.

DOMAINES D'APPLICATIONS

Conçu avec un coefficient de sécurité élevé pour travailler dans des conditions très sévères, ce cric construit entièrement en acier et sans aucune pièce en aluminium, est largement utilisé dans le secteur minier.

Tableau de sélection

Force de poussée	Force maxi supportée par la bride	Course	Modèle	dimensions mm				Poids
				A	B	C	Largeur	
t	t	mm						Kg
5	5	175	UMS5N175	327	265	41	118	18