

# Sondes de niveau résistives Série N & CLKA

Sonde NR



Sonde NT



Sonde NS



Sonde NP



- Pour liquides conducteurs
- 1 à 3 électrodes ajustables
- Simple d'emploi
- Niveau maxi 2 mètres
- Solution économique

## APPLICATIONS

Pour le contrôle de niveau dans des réservoirs ouverts ou fermés, détection de fuites, d'inondations associées avec un relais ES2001 permettent une régulation vidange et remplissage.

## DESCRIPTION

Un faible courant est envoyé dans une électrode dite de référence qui peut être également la cuve si celle-ci est métallique. Lorsque le liquide est en contact avec l'électrode de référence et une autre électrode positionnée au niveau à détecter, le courant circule entre les 2 électrodes, ce court circuit est détecté par le relais ES2001 qui active un contact afin de déclencher une alarme. Si besoin, la mise à longueur des modèles à électrodes est réalisée par tronçonnage.

**Conformité CE :** Les appareils satisfont aux exigences légales des Directives Européennes en vigueur.

## CARACTÉRISTIQUES TECHNIQUES

Voir page suivante

## RÉFÉRENCES

Modèle	NR	CLKA		NT	NS	NP
Corps PVC		Longueur		--		
1 électrode	DNR 1G112	0,5 m	1 m	DNT	DNS	DNP
		DCLKA	DCLKA/1000			
2 électrodes	DNR 2G112					
3 électrodes	DNR 3G112					
Revêtu PTFE						
1 électrode	DNRAI 1G112		--	--	--	--
2 électrodes	DNRAI 2G112					
3 électrodes	DNRAI 3G112					

## ACCESSOIRES POUR SONDE NR

Séparateur d'électrodes PVC	DNR SEPP
Séparateur d'électrodes PTFE	DNR SEPT
Écrou de fixation PVC 1" 1/2	DNR TUEP 112
Écrou de fixation PTFE 1" 1/2	DNR TUET 112

## Relais pour sondes résistives

Voir fiche 530-01, relais ES 2001



8 Av. du Gué Langlois · 77600 Bussy-Saint-Martin  
Tél. +33 (0)1 60 37 45 00 Site [www.citec.fr](http://www.citec.fr)  
Fax Mél. [citec@citec.fr](mailto:citec@citec.fr)

Sondes de niveau résistives  
Série N & CLKA

24-11-2022

D-540.10-FR-AA

NIV

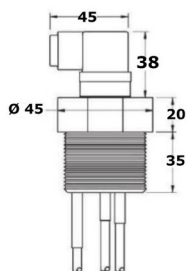
540-10/1

## CARACTÉRISTIQUES TECHNIQUES

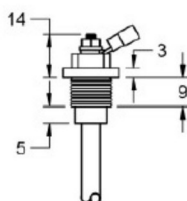
Modèle	NR	CLKA	NT	NS	NP
Applications	Réservoirs	Faible encombrement	Faible encombrement	Puits, piscine	Inondations
Nb d'électrodes	1 à 3	1	1	1	2
Lg électrodes	1 m	0,5-1 m	0,5 m	100 mm	20 mm
Fixation	G 1" 1/2	G 3/8"	G 1/4"	Câble ou support	Par vis
Raccord électrique	DIN 43650	DIN 43650	Par bornier	Par bornier	Câble PVC 5 m
Matière corps	PVC ou PTFE	Inox 316 L	Inox 316	Polypro	Noryl
Matière électrode	Inox 316 L Option : recouvert PTFE	Inox 316	Inox 316	Inox 303	Inox 316
Température fluide maxi	PVC +70°C PTFE +100°C	+100°C	+140°C	+70°C	+70°C
Pression maxi	PVC : 5 bar PTFE : 1 bar	12 bar	5 bar	--	--
Indice de protection	IP 65	IP 65	--		
Poids	700g (3 électrodes)	500g	100g	100g	250g hors câble

## DIMENSIONS [mm]

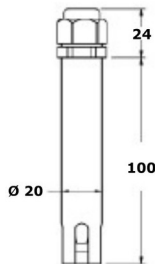
Sonde NR



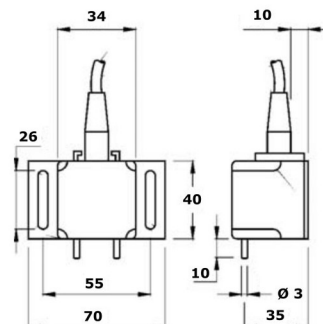
Sonde NT



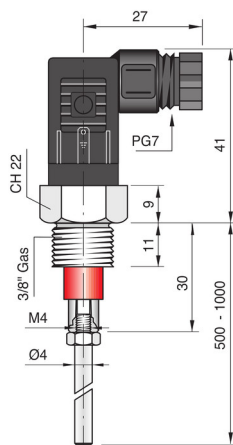
Sonde NS



Sonde NP



Sonde CLKA



8 Av. du Gué Langlois · 77600 Bussy-Saint-Martin  
Tél. +33 (0)1 60 37 45 00 Site [www.citec.fr](http://www.citec.fr)  
Fax Mél. [citec@citec.fr](mailto:citec@citec.fr)

Sondes de niveau résistives  
**Série N & CLKA**

24-11-2022

D-540.10-FR-AA

NIV

540-10/2