

Manomètres basses pressions à membrane, tout inox

Série 1000



(410 115)

- Tout inox
- Sec
- Ø 100 mm
- De -1000 mbar à 25 bar
- Classe d'exactitude 1,6
- Montage Vertical
- Raccord G 1/2"

APPLICATIONS

Les manomètres à membrane sont utilisés principalement pour la mesure de faibles pressions positives ou négatives de fluides visqueux, sédimenteux, cristallisables ou corrosifs.

De part leur conception, les manomètres à membrane sont moins sensibles aux vibrations que les manomètres à tubes et sont plus faciles à protéger contre les surcharges et les fluides agressifs.

DESCRIPTION

Ces manomètres sont réalisés selon la norme EN 837-3.

Les manomètres à membrane sont préconisés pour des étendues de mesure faibles. Afin de pouvoir mesurer ces faibles pressions, l'élément de mesure est composé d'une membrane élastique à ondulations concentriques qui actionne le mécanisme amplificateur au moyen d'une rotule. Cette conception permet une excellente protection contre les surpressions car la membrane peut venir buter sur la bride supérieure. Les manomètres à membrane de la série 1000 résistent à une surpression correspondant à 5 fois la valeur de fin d'échelle.

CARACTÉRISTIQUES TECHNIQUES

Étendue de mesure	De -1000 mbar à 25 bar
Classe d'exactitude	1,6
Surpression admissible	25% de la pleine échelle
Organe moteur	Membrane acier inox AISI 316
Mouvement	Crémaillère acier inox
Boîtier	Acier inox AISI 304
Aiguille	Aluminium noir avec dispositif de réétalonnage
Lunette	Acier inox AISI 304, fermeture par baïonnette
Vitre	Verre
Raccord	Acier inox AISI 316
Filetage	G 1/2"
Cadran	Aluminium laqué blanc, chiffres et traits noirs
Indice de protection	IP 55
Température d'utilisation	Ambiante : -25...+65 °C Fluide : 100 °C maxi

Conformité CE : Les appareils satisfont aux exigences légales des Directives Européennes en vigueur.



8 Av. du Gué Langlois · 77600 Bussy-Saint-Martin
Tél. +33 (0)1 60 37 45 00 Site www.citec.fr
Fax MéL. citec@citec.fr

Manomètres basses pressions à
membrane, tout inox
Série 1000

14-01-2022

D-806.55-FR-AB

PR

806-55/1

RÉFÉRENCES



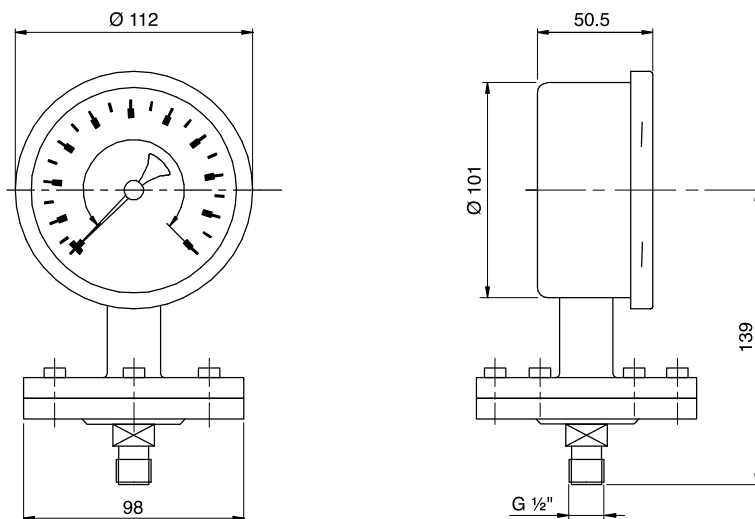
Raccord vertical
Type 1001

Étendue de mesure	Ø 100, G 1/2" sec	Étendue de mesure	Ø 100, G 1/2" sec
-1000 0 mbar	410 100	0 1,6 bar	410 095
-600 0 mbar	410 010	0 2,5 bar	410 110
-400 0 mbar	410 015	0 4 bar	410 112
-250 0 mbar	410 020	0 6 bar	410 115
-160 0 mbar	410 025	0 10 bar	410 120
-100 0 mbar	410 030	0 16 bar	410 125
-60 0 mbar	410 035	0 25 bar	410 130
-40 0 mbar	410 040		
-25 0 mbar	410 045		
0 25 mbar	410 050		
0 40 mbar	410 055		
0 60 mbar	410 060		
0 100 mbar	410 065		
0 160 mbar	410 070		
0 250 mbar	410 075		
0 400 mbar	410 080		
0 600 mbar	410 085		
0 1000 mbar	410 090		

OPTIONS

- Ø 150 mm
- Filetage NPT : Ajouter N en fin de référence

DIMENSIONS [mm]



Poids Ø 100	0...0,25 mbar à 0...60 mbar : 1,8 kg	0...100 mbar à 0...400 mbar : 2,6 kg	0...600 mbar à 0...25 bar : 2,1 kg
-------------	--------------------------------------	--------------------------------------	------------------------------------



Pression - Température

8 Av. du Gué Langlois · 77600 Bussy-Saint-Martin
Tél. +33 (0)1 60 37 45 00 Site www.citec.fr
Fax Mél. citec@citec.fr

Manomètres basses pressions à
membrane, tout inox
Série 1000

14-01-2022

D-806.55-FR-AB

PR

806-55/2