

Compteur électronique programmable SLN-44



- Compteur d'impulsions universel
- Écran STN LCD bleu, rétro-éclairage blanc, double affichage à 6 chiffres,
- Entrée : Contact sec ou collecteur ouvert, ou tension
- Version 100...240 V AC, 2 sorties relais, alimentation capteur 12 V DC
- Version 12...24 V DC, 1 sortie relais
- Boîtier encastrable DIN 48 x 48 mm

APPLICATIONS

- Comptage unidirectionnel ou bidirectionnel
- Remplissage (mises en lots), conversion (étendue d'échelle), coupe à une longueur donnée, etc...
- Activation des relais de sortie, aux valeurs pré-réglées

DESCRIPTION

Le SLN-44 est un compteur électronique pré-réglé, DIN 48 x 48 mm, avec écran LCD STN bleu et rétro-éclairage blanc. L'affichage principal de 10,0 x 5,0 mm indique la valeur de comptage, le sous-affichage indique les valeurs pré-réglées. Les indications de seuil pré-réglées et de sortie peuvent être affichées par simple pression sur une touche en face avant.

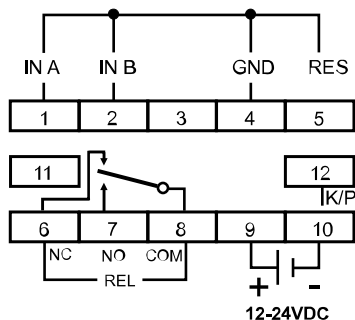
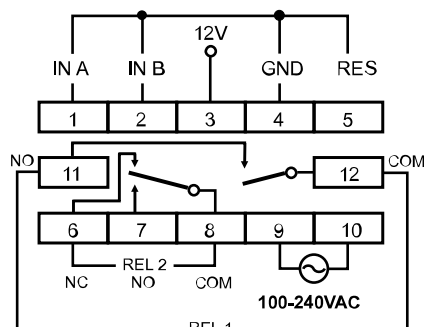
Avec 1 ou 2 seuils prédéfinis, ce compteur est la solution idéale pour le comptage général ou la totalisation par lots. Le SLN-44, disponible en 2 versions distinctes (alimentations 100...240 V AC ou 12...24 V DC) La version 100...240 V AC peut fournir une alimentation capteur 12 V DC. Le SLN-44 peut compter en mode bidirectionnel (quadrature), par addition (Add), par soustraction (Substract) ou mixte (Add/Substract) En atteignant la ou les valeurs pré-réglées, les relais de sortie sont actionnés.

Les modes de fonctionnement et de sortie sont entièrement programmables à partir de l'écran via le menu à l'aide des touches situées en face avant. Les modes opératoires sont définis par la vitesse de comptage ((jusqu'à 10 kHz), le signal d'entrée (contact sec ou collecteur ouvert, ou tension), l'étendue d'échelle, la position du point décimal, le mode de protection et l'entrée des valeurs (libre) Le compteur dispose d'une EEPROM de sauvegarde. La face avant dispose d'une protection IP 54 et les connexions électriques sont sécurisées sur un bornier à vis.

Le SLN-44 est un compteur polyvalent, pré-réglé, qui satisfait aux applications complexes telles que le remplissage (mises en lots), la conversion (étendue d'échelle), la coupe à une longueur donnée, etc...

CODES ET RÉFÉRENCES

Code	Référence	Désignation
289 305	SLN-44 / 100-240 V AC	Compteur / 2 sorties relais / 1 alim. capteur
289 306	SLN-44 / 12-24 V DC	Compteur / 1 sortie relais



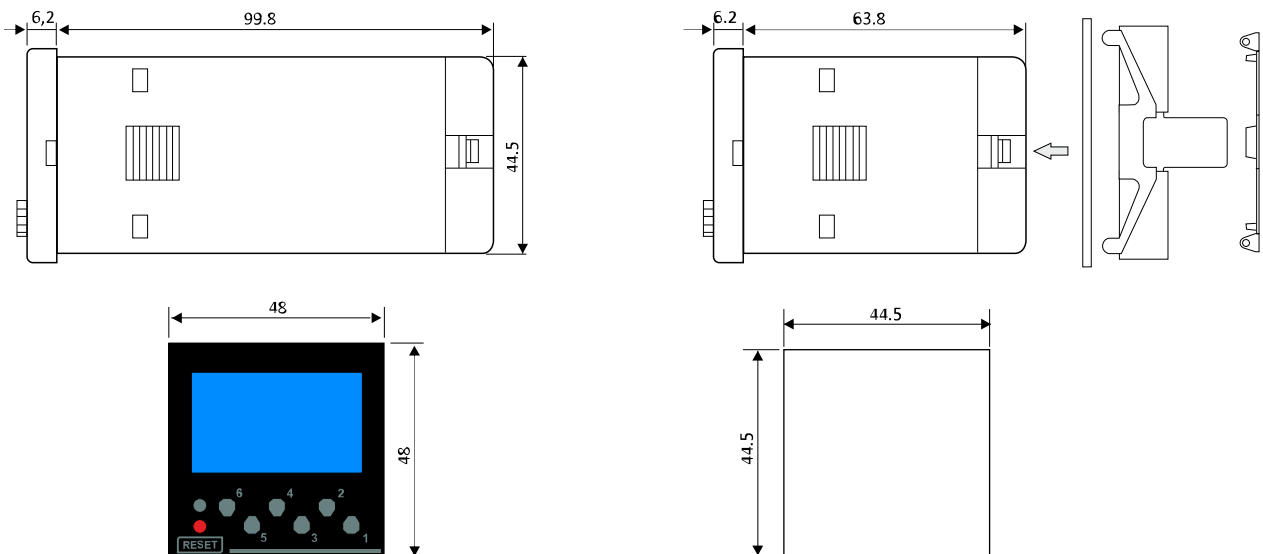
CARACTÉRISTIQUES TECHNIQUES

Alimentation	Version 100...240 V DC Version 12...24 V DC
Consommation	2,5 W (12...24 V DC) 7 VA (110...240 V AC)
Entrée	Contact sec ou collecteur ouvert (NPN), courant maxi absorbé ~11 mA Tension : impédance d'entrée 7 kΩ pour capteur 2 fils / V DC
Signaux d'entrée	Seuil bas : 0 V ÷ 4 V Seuil haut : 6 V ÷ 30 V
Sortie-s	Version 100...240 V AC : 2 relais, 250 V AC, 5 A Version 12...24 V DC : 1 relais 30 V DC, maxi 5 A
Alimentation capteur	12 V DC / maxi 100 mA (uniquement sur version 100...240 V AC)
Temps de réponse	17 ms en 30 Hz ; 12 ms en 1, 5 et 10 kHz
Préréglages	1 ou 2 seuils
Mode opératoire	1 seuil programmable : Standard, Égal, Seuil bas, Seuil haut 2 seuils programmables : Standard, Égal, Seuils haut-bas, Seuils haut-haut
Délais en sorties	Standard : 1 fois (10 - 9990 ms) ou Attente, Attente 1, Attente 2 Égal, Seuil haut, Seuil bas : Verrouillé uniquement lorsque les exigences sont complètes
Comptage	Par sélection : 30 Hz, 1 kHz, 5 kHz, 10 kHz
Mode de comptage	Addition / soustraction ; (add/substract entrée unique, entrée bidirectionnelle quadrature)
Réinitialisation	En face avant, ou déportée, ou automatique Réinitialisation déportée : Délai 2 ms ou 20 ms
Étendue d'échelle	0,001 - 99,999 (0 non acceptable)
Écran	Affichage bleu STN LCD ; rétro-éclairage blanc, digit de 10 x 5 mm
Gamme d'affichage	-99999 ÷ 999999 ; point décimal : ou 0.0 ou 0.00 ou 0.000 ou aucun
Mémoire intégrée	Permanente, EEPROM (10 ans ; utilisable 10 000 fois)
Protection	Face avant IP 54
Boîtier	Montage en panneau DIN 48 x 48 x 70 mm (version V DC) ; DIN 48 x 48 x 106 mm (version V AC)
Masse	~120 g (version V DC) ; ~160 g (version V AC)
Limites de température	-10...+50 °C (hors gel) Humidité relative : 45...85 % (sans condensation)

Attention : Cet instrument est de la classe A.

Dans le cas d'inférences électromagnétiques (radio) il sera nécessaire d'utiliser les mesures préventives adéquates.

DIMENSIONS



8 Av. du Gué Langlois · 77600 Bussy-Saint-Martin
Tél. +33 (0)1 60 37 45 00 Site www.citec.fr
Fax Mél. citec@citec.fr

Compteur électronique
programmable
SLN-44

REG

289-05/2

31-08-2022

D-289.05-FR-AA