

Vérins à course courte, retour par ressort



CARACTERISTIQUES

Ces vérins de la série **CMP** se caractérisent par une hauteur extrêmement réduite par rapport à leurs courses. Ils représentent la plus vaste gamme des vérins compacts, retour par ressort.

L'extrémité de la tige de tous ces vérins est rainurée et est équipée de deux trous de fixation taraudés pour têtes oscillantes.

Les trous de fixation dans l'embase du vérin permettent une installation simple et le racleur empêche le passage des impuretés.

DOMAINES D'APPLICATIONS

Leurs dimensions étudiées et le traitement intégral contre la corrosion rendent ces vérins particulièrement appropriés dans toutes les opérations de levage, mise à niveau, support et compression lorsque les espaces de travail sont réduits et/ou les conditions de l'environnement particulièrement sévères.

Les domaines d'application de cette gamme de vérins sont la maintenance, les réparations en général, les assemblages industriels et les travaux de construction.



ACCESSOIRES:

- **Tête oscillante séparée ZTT**, réduit les effets d'éventuelles des charges excentrées.



OPTIONS:

- **Version F** vérin réalisé avec des trous de fixation taraudés dans l'embase



STANDARD:

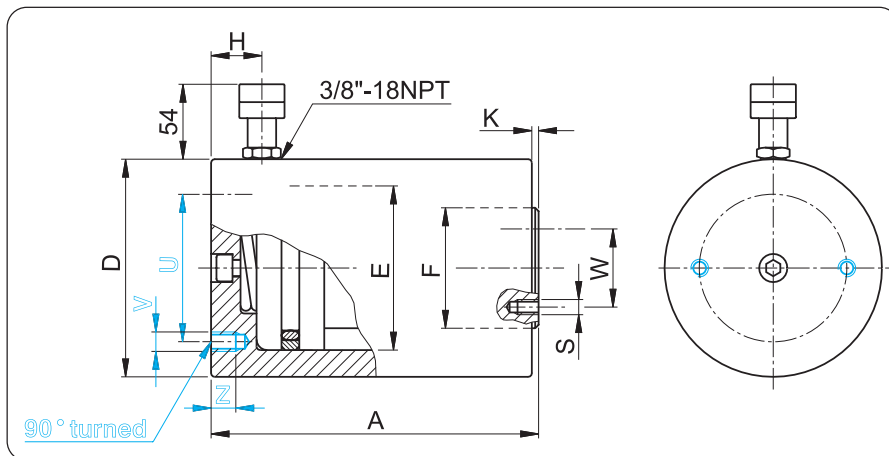
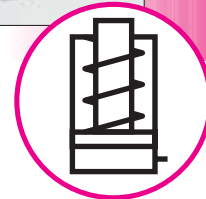
- **Trous** de fixation pour tête oscillante.



CMP



Vérins à course courte, retour par ressort



Force: **10-100t**
 Course: **25-50 mm**
 Pression maxi de service: **700 bar**

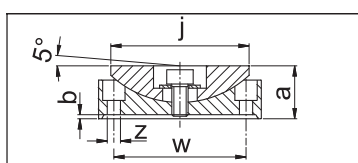
▶ Sur demande nous pouvons fournir des vérins avec force et course différentes des valeurs standard.

Tableau de sélection

Force de poussée	Course	Volume d'huile	Modèle	Hauteur du vérin rentré	Ø Extérieur	Ø Piston	Ø Piston	Hauteur du raccord	Dépassement de la tige	Ø Entraxe des trous de fixation	Nombre de trous x Ø et profondeur taraudage	Entraxe des trous de fixation de la tête oscillante	Nombre de trous x Ø de tête oscillante	Poids
10/111	25	40	CMP10N25	72	75	45	35	19	1	25	2 x M8 6	24	2 x M5	2,5
	50	80	CMP10N50	97										3,2
20/198	25	71	CMP20N25	75	88	60	45	19	1	60	2 x M10 10	34	2 x M5	3,4
	50	141	CMP20N50	100										4,2
30/309	25	110	CMP30N25	86	102	75	55	19	1	65	2 x M10 13	44	2 x M5	5,0
	50	221	CMP30N50	111										6,1
50/496	25	177	CMP50N25	97	127	95	80	22	1	95	2 x M12 15	65	2 x M6	7,6
	50	354	CMP50N50	122										9,1
100/929	25	332	CMP100N25	116	175	130	100	22	2	140	2 x M12 17	65	2 x M6	17,6
	50	664	CMP100N50	141										20,5

* Valeur nominale, pour la capacité précise, voir kN

Accessoires: tête oscillante ZTT



Modèle	Appropriée pour vérin	a	b	j	z	w	Kg
ZTT10	CMP10N ##	16	1	34	5,5	24	0,1
ZTT20	CMP20N ##	18	1	43	5,5	34	0,2
ZTT30	CMP30N ##	19	1	53	6,5	44	0,3
ZTT50	CMP50N ##	25	1	68	6,5	65	0,9
ZTT100	CMP100N ##	34	2	88	6,5	65	1,7

Détermination des modèles

CMP	10	N	##	#
Série	Force de poussée en t	N= Standard	Course en mm	F=avec trous de fixation dans l'embase