

# Convertisseur Température PT 100, thermocouple, Rail DIN Série TIA



- Entrée PT 100, Thermocouple, Résistance
- Sortie 4-20 mA
- Protocole HART

## APPLICATIONS

Pour obtenir un signal 4-20 mA et pour toute application de conversion et isolation de signaux en provenance de capteurs :  
Sondes Pt 100, Sondes thermocouple, Signaux tension (mV) et ohmiques.

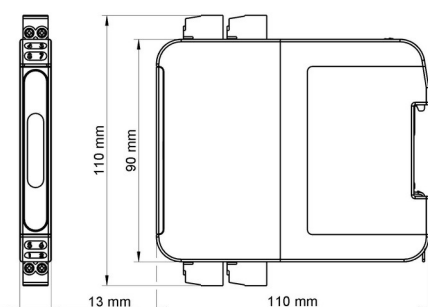
## DESCRIPTION

L'ensemble du circuit de conversion est logé dans un boîtier conçu pour la fixation sur un Rail Din. Les convertisseurs TIA sont programmables. Les raccordements s'effectuent sur des bornes à viser démontables.

Trois modèles proposés :

- Tia 1 : Entrée PT 100, 2 ou 3 fils
- Tia 2 : Entrée PT 100 2-3-4 fils, Tc K/J/N/R/S/T et résistance
- Tia 3 : PT 100 2-3-4 fils, Tc K/J/N/R/S/T et résistance, PROTOCOLE HART

## CARACTÉRISTIQUES TECHNIQUES



	TIA 1	TIA 2	TIA 3
Entrée	PT 100	PT 100, Tc	PT 100, Tc, HART
Sortie	4-20 mA 2 fils, programmable		
Alimentation	8...30 Vcc	10...30 Vcc	
Précision (max 2 valeurs)	± 0,1% EM <0,5%	± 0,1% EM ou voir tableau	
T° de service	-40...+85 °C	-40...+60 °C	-40...+85 °C
Poids	200 g.		
Étendue de mesure mini	0...+10 °C	0...+50 °C	
Étendue de mesure max	-220...+850 °C		
Dimensions	13mm x 110mm x 110mm		

## CODIFICATION

Modèle	Entrée	Référence
TIA 1	PT 100	610 408
TIA 2	PT 100, Tc	610 409
TIA 3	PT 100, Tc, HART	610 403
<b>Logiciel avec kit de connexion</b>		220 281 K
<i>Version ATEX : Sur demande</i>		

Pour commander, merci de préciser le réglage et l'entrée du capteur.

### Précision de base des thermocouples

Nature du couple	Étendue de mesure	Plage de température	Précision
Tc K	-250...+1372 °C	-250...-200 °C	±5 °C
		-200...-100 °C	±1,5 °C
		-100...+1372 °C	±0,5 °C
Tc J	-210...+1050 °C	-210...-100 °C	±1,5 °C
		-100...+1050 °C	±0,5 °C
Tc T	-250...+400 °C	-250...-200 °C	±5 °C
		-200...-100 °C	±1,5 °C
		-100...+400 °C	±0,5 °C



8 Av. du Gué Langlois · 77600 Bussy-Saint-Martin  
Tél. +33 (0)1 60 37 45 00 Site [www.citec.fr](http://www.citec.fr)  
Mél. [citec@citec.fr](mailto:citec@citec.fr)

Convertisseur Température PT  
100, thermocouple, Rail DIN  
**Série TIA**

07-09-2020

D-601.50-FR-AAb

TE

601-50/1