

Pressostats industriels, OEM

Série KU



- Gamme de pression : 0,5 à 25 bar
- Hystérésis réglable
- Visualisation de la consigne
- Réglage simple
- Modèle compact
- Série économique

APPLICATIONS

Applications industrielles générales pneumatiques et fluides, réseau d'air comprimé, réseau d'eau.

DESCRIPTION

Dans un boîtier en acier, un dispositif piston/membrane permet d'enclencher un contact électrique.
Le réglage du point de consigne et de l'hystérésis s'effectue par une vis située au dessus du boîtier.
Les réglages du point de consigne et de l'hystérésis sont particulièrement aisés grâce aux repères situés sur l'échelles graduées.

CARACTÉRISTIQUES TECHNIQUES

Gamme de pression	De 0,5 à 25 bar
Surpression admissible	Selon tableau des références
Contact électrique	1 contact SPDT 15A/250Vca
Hystérésis	Selon tableau des références
Réglage du contact et hystérésis	Par écrou et vis sur boîtier
Reproductibilité	± 2% EM
Température fluide	-10...+80 °C
Raccordement pression	G 1/4" BSP Mâle, Inox 316
Raccordement électrique	Passe câble étanche
Boîtier	Acier moulé peint
Corps	Acier Inox 316
Membrane, joint	PTFE
Indice de protection	IP 40
Montage	Fixation murale
Poids	0,9 kg

Conformité CE : Les appareils satisfont aux exigences légales des Directives Européennes en vigueur.

RÉFÉRENCES

Modèle KU, Raccord G 1/4" BSP Mâle, Inox 316, Membrane PTFE, 1 contact SPDT.

Modèle	Échelle	Surpression admissible	Hystérésis réglable	Référence
KU-7	0,5 7 bar	12 bar	1,2 / 4 bar	896 940
KU-15	1 15 bar	25 bar	2 / 8 bar	896 942
KU-30	5 25 bar	35 bar	3 / 10 bar	896 944



8 Av. du Gué Langlois · 77600 Bussy-Saint-Martin
Tél. +33 (0)1 60 37 45 00 Site www.citec.fr
Mél. citec@citec.fr

Pressostats industriels, OEM
Série KU

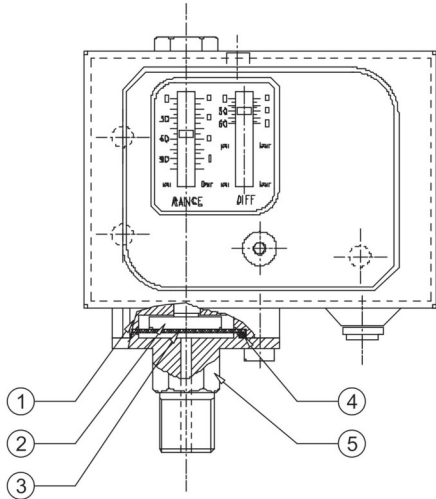
20-02-2023

D-809.21-FR-AA

PR

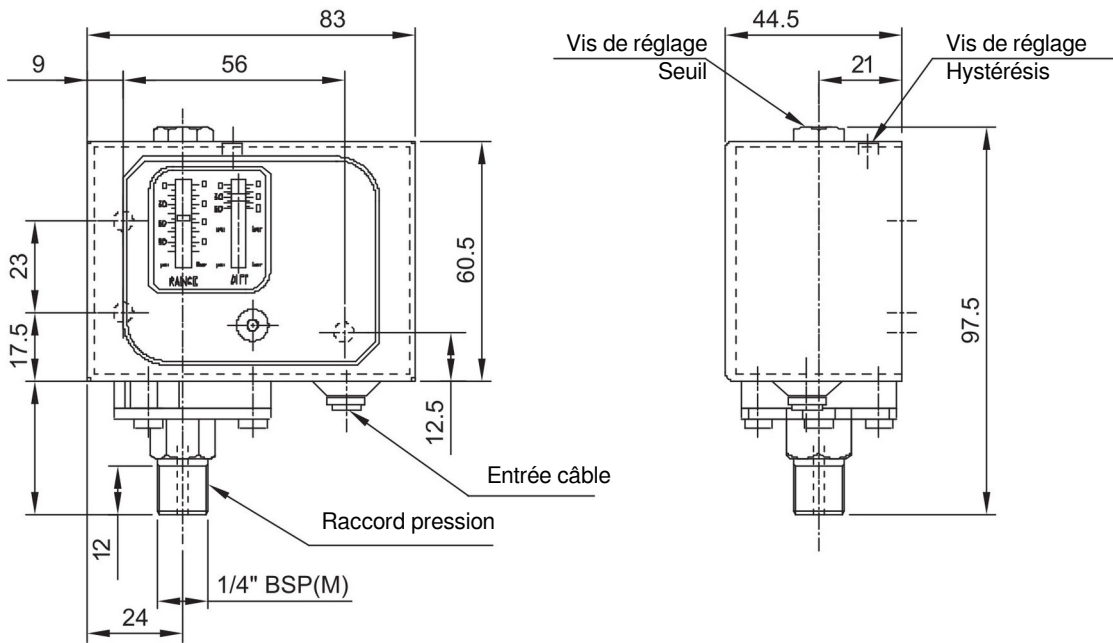
809-21 /1

FONCTIONNEMENT



1. Corps
2. Piston
3. Membrane (PTFE)
4. Joint torique (PTFE)
5. Corps (Inox 316)

DIMENSIONS [mm]



809

809



8 Av. du Gué Langlois · 77600 Bussy-Saint-Martin
 Tél. +33 (0)1 60 37 45 00 Site www.citec.fr
 Mél. citec@citec.fr

Pressostats industriels, OEM
Série KU

PR

809-21 /2

20-02-2023

D-809.21-FR-AA