

Manomètres numériques sortie 4-20mA

Série LE 3



- Étendue de mesure : -1...+1000 bar
- Précision 0,1%
- Sortie 4-20mA
- Ø 76 mm
- Fonctions Mini / Maxi

APPLICATIONS

Les manomètres numériques LE 3 sont destinés aux applications de tests, de calibration pour lesquelles on a besoin d'une transmission de la pression sous forme d'un signal analogique 4-20mA.

DESCRIPTIONS

La pression est mesurée et affichée 2 fois par seconde. L'affichage supérieur indique la pression actuelle et l'affichage inférieur indique la pression MAX ou MIN depuis le dernier RESET.

La fonction ZERO permet de définir un nouveau zéro à la pression appliquée, soit la pression atmosphérique si elle est choisie comme référence.

Il comporte un double affichage digital pour la pression (partie supérieur) et pour le signal de sortie (partie inférieur). L'affichage est alimenté par la boucle de courant 4-20 mA.

La pression mesurée peut être affichée, sauvegardée et exportée sur un Pc à l'aide du logiciel et du convertisseur approprié (réf. 879 310).

CARACTÉRISTIQUES TECHNIQUES

Gamme de pression	De -1 à 1000 bar
Précision	± 0,1% EM à 20 °C ± 0,2% EM de 0 °C à 50 °C
Affichage	4.5 digits, pression actuelle Pression "min/max"
Unités	Bar, mbar/hPa, kPa, MPa, PSI, kp/cm ²
Signal de sortie	4...20 mA (2 fils) / RS 485
Fréquence de mesure	Jusqu'à 90 fois/sec. Affichage 2 fois/sec.
Alimentation	Externe 8...28 Vcc tension
Raccordement électrique	Binder 723, à l'arrière du boîtier pour alim. et sortie 4-20mA 2 fils
Température	Service : 0...+50 °C Stockage : -10...+60 °C
Raccord pression	G 1/4 Inox 316L
Boîtier	Plastique renforcé
Indice de protection	IP 65
Cadran	Ø 76 mm
Poids	210 g
Transport	Livré en mallette

Conformité CE : Les appareils répondent aux exigences légales des Directives Européennes en vigueur.



8 Av. du Gué Langlois · 77600 Bussy-Saint-Martin
Tél. +33 (0)1 60 37 45 00 Site www.citec.fr
Mél. citec@citec.fr

Manomètres numériques
sortie 4-20mA
Série LE 3

05-07-2021

D-807.08-FR-AA

PR

807-08/1

RÉFÉRENCES

Etendue de mesure	Surpression admissible	Résolution	LE 3 sortie 4-20mA Précision 0,1%	Certificat d'étalonnage 6 pts
-1 3 bar	8 bar	1 mbar	879 204	449 022
-1 10 bar	20 bar	2 mbar	879 246	449 022
-1 30 bar	60 bar	10 mbar	879 216	449 022
0 100 bar	200 bar	20 mbar	879 260	449 006
0 300 bar	600 bar	100 mbar	879 266	449 006
0 700 bar	1100 bar	200 mbar	879 271	449 023
0 1000 bar	1100 bar	200 mbar	879 272	449 023

OPTIONS

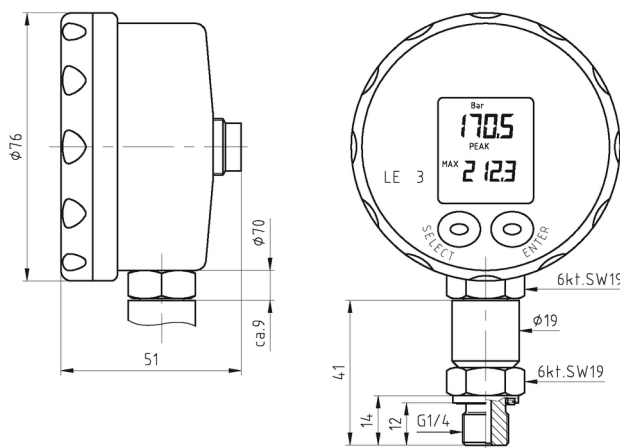
- Certificat d'étalonnage établi par un laboratoire COFRAC :
Plage de 0 à 700 bar : **réf. 449 038**
Plage de -1 à 30 bar : **réf. 449 039**
- Kit PC avec logiciel pour programmation et lecture manomètre : réf. 879 310
- Coque de protection : réf. 879 300
- Flexibles, raccord : voir fiche prises de pression / coffret mesure

Nota :

Un certificat d'étalonnage annuel est recommandé

Il convient de protéger le manomètre d'éventuels chocs de pression et des surpressions hors limites

DIMENSIONS [mm]



8 Av. du Gué Langlois · 77600 Bussy-Saint-Martin
Tél. +33 (0)1 60 37 45 00 Site www.citec.fr
Mél. citec@citec.fr

Manomètres numériques
sortie 4-20mA
Série LE 3

05-07-2021

D-807-08-FR-AA

PR

807-08/2