



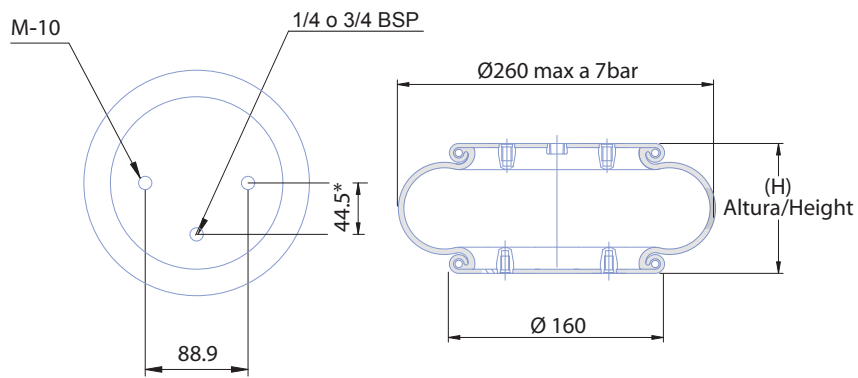
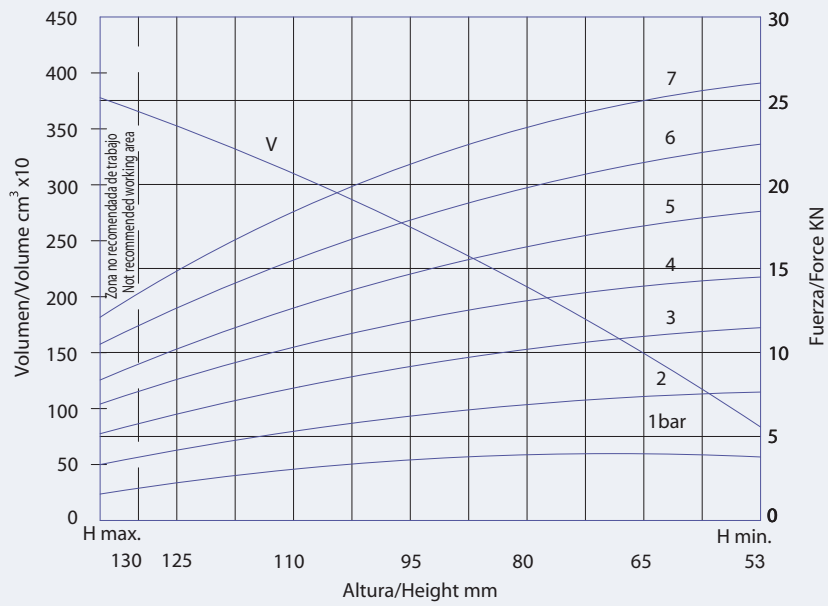
Actuador

Air spring

SERIE "F"

1 Onda / 1 Convolution

M - 35



\*38.1 para 3/4