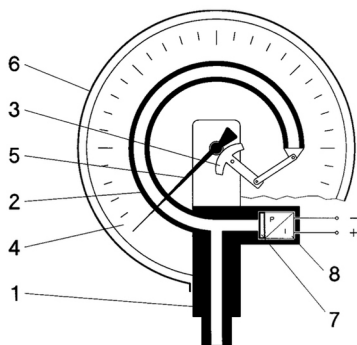


Manomètres transmetteur 4-20 mA Série MA32



MA32 (bar/psi, à bain : en option)



- 1 : Raccord pression
- 2 : Élément de mesure (tube de bourdon)
- 3 : Mouvement
- 4 : Cadran
- 5 : Aiguille
- 6 : Boîtier
- 7 : Cellule de mesure
- 8 : Électronique de conversion

- Étendue de mesure de -1 à 400 bar
- Sortie 4-20 mA
- Capteur céramique
- Boîtier Inox Ø 100 mm
- Raccord Inox G 1/2"

APPLICATIONS

Toutes les applications industrielles nécessitant une lecture directe sur place et un signal 4-20 mA de report

DESCRIPTION

- Ce manomètre transmetteur comprend deux systèmes de mesure indépendants.
- Un manomètre classique à tube métallique.
 - Une cellule de mesure de pression en céramique associée à une électronique de conversion pour sortie 4-20 mA

CARACTÉRISTIQUES TECHNIQUES

Gamme de pression	De -1 à 400 bar
Surpression admissible	1,3 x EM
Précision	Indicateur : ≤0,5% EM max / Transmetteur : 0,5% EM
Signal de sortie	4-20 mA 2 fils
Alimentation	10...30 Vdc (4-20 mA)
Température de service	Ambiante : -25...+65 °C -- Fluide : -25...+100 °C
Cellule de mesure	Céramique avec joint FPM
Tube manométrique	Acier inox AISI 316 L
Boîtier	Ø 100, acier inox, verre trempé
Lunette	Fermeture à baïonnette en acier inox
Raccord	G 1/2", vertical, Inox AISI 316L
Connexion électrique	Connecteur DIN 43650 -Fiche fournie
Indice de protection	IP 55 (selon EN60529/IEC 529)
Poids	0,76 kg (sec) / 1,15 kg (à bain)

Conformité CE : Les appareils satisfont aux exigences légales des Directives Européennes en vigueur.

RÉFÉRENCES

Étendue de mesure	Référence	Étendue de mesure	Référence
-1 0 bar	875 102	0 6 bar	875 144
-1 1,5 bar	875 104	0 10 bar	875 146
-1 3 bar	875 106	0 16 bar	875 148
-1 5 bar	875 108	0 25 bar	875 152
-1 9 bar	875 110	0 40 bar	875 154
0 0,6 bar	875 132	0 60 bar	875 158
0 1 bar	875 134	0 100 bar	875 160
0 1,6 bar	875 136	0 160 bar	875 162
0 2,5 bar	875 140	0 250 bar	875 166
0 4 bar	875 142	0 400 bar	875 168

OPTIONS :

- Sortie 0-10 V : Ajouter V en fin de référence
- Autres étendues de mesure, Autres unités de pression
- A bain de glycérine
- Raccord arrière



8 Av. du Gué Langlois · 77600 Bussy-Saint-Martin
Tél. +33 (0)1 60 37 45 00 Site www.citec.fr
Mél. citec@citec.fr

**Manomètres transmetteur
4-20 mA
Série MA32**

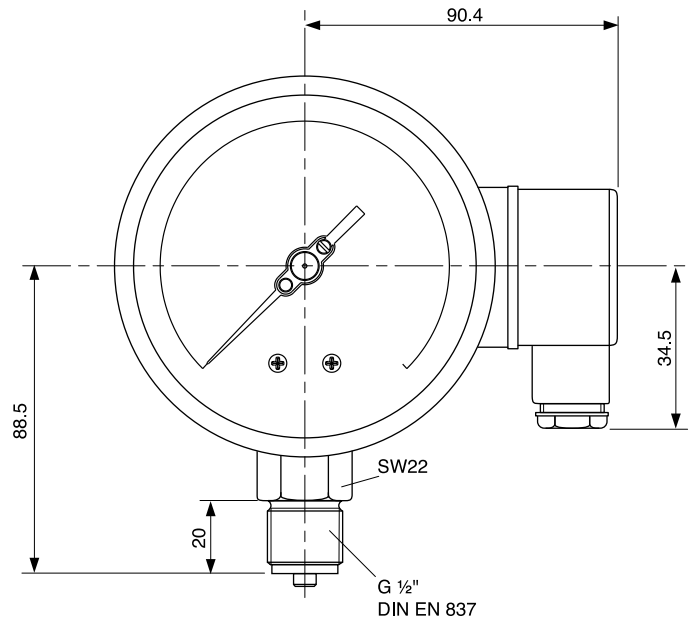
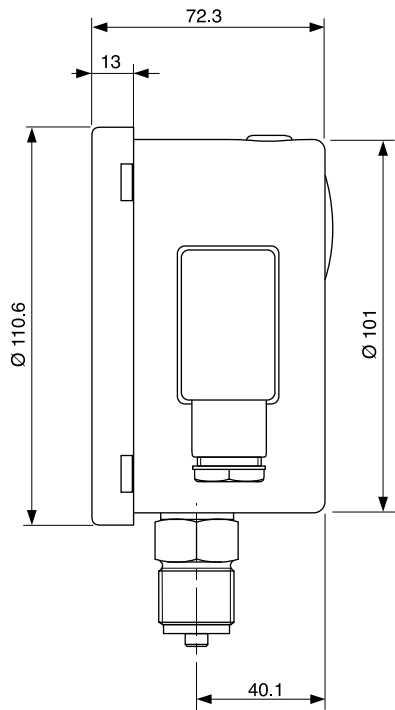
07-03-2025

D-807.06-FR-AB

PR

807-06/1

DIMENSIONS



8 Av. du Gué Langlois · 77600 Bussy-Saint-Martin
Tél. +33 (0)1 60 37 45 00 Site www.citec.fr
Mél. citec@citec.fr

Manomètres transmetteur
4-20 mA
Série MA32

07-03-2025

D-807.06-FR-AB

PR

807-06/2