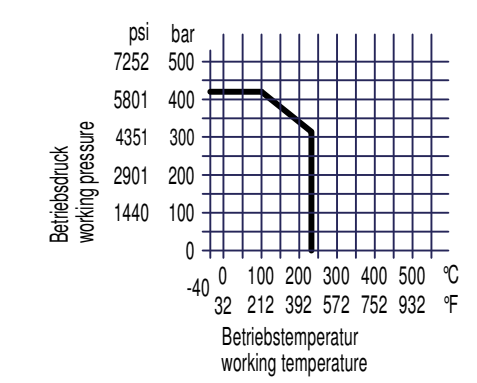
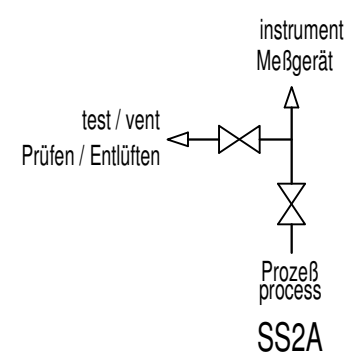
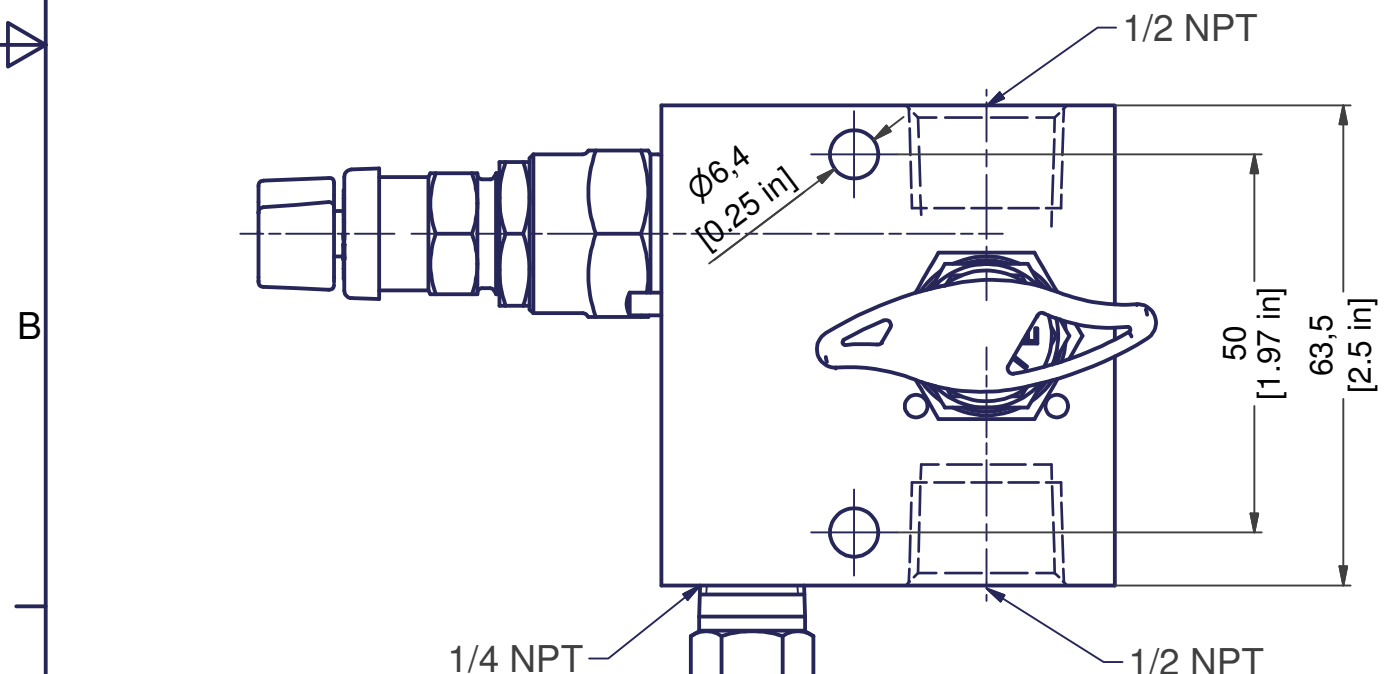
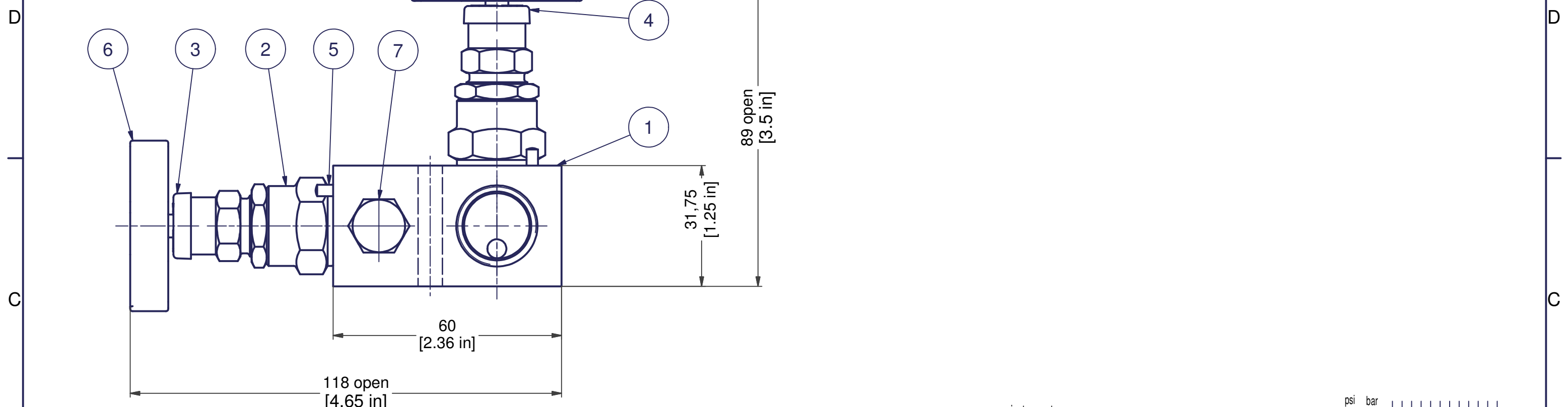


Rev.	Änderung / description	Datum / date	Geprüft / checked
00	Erstfreigabe / Initial release	07.07.2014	Fii
01	Zubehörtabelle hinzu	01.09.2014	Englert

Optionen (Details siehe Katalog AS-2601) / Options (details see catalog AS-2601)			
Artikel Ventilblock part no. Manifold	Optionen options	Zubehörsatz / accessory kits	Artikel Zubehörsatz part no. accessory kit
-405932N	8	SST Mounting Bracket Typ R	AKM-RPS



Pos./i	Benennung	description	Werkstoff / material	St./qty	Bemerkung / remark
7	Verschlußschraube 1/4-18NPT	Pipe Plug	316 / 316L	1	
6	Knebelgriff mit Gewindestift	t-handle with pin	316	2	
5	Steckkerbstift EN 28741-3x10	lock pin	316	2	
4	Schutzkappe blau - ISOLATE	dust cap blue	plastic	1	
3	Schutzkappe rot - VENT	dust cap red	plastic	1	
2	Ventiloberteil	valve head unit	316 / 316L	2	packing : PTFE
1	Ventilgehäuse	body	316 / 316L	1	

Maximal zulässiger Druck  
Maximum allowable pressure  
420 bar @ 38°C  
6092 psi @ 100°F  
Max. Temp.: 232°C / 450°F

Schutzvermerk nach ISO 16016:  
Weitergabe sowie Vervielfältigung dieses Dokuments, Verwertung und Mitteilung seines Inhaltes sind verboten, soweit nicht ausdrücklich gestattet. Zuwiderhandlungen verpflichten zu Schadensersatz. Alle Rechte für den Fall der Patent-, Gebrauchsmuster- oder Geschmacksmustereintragung vorbehalten.

Copyright reserved of ISO 16016:  
The reproduction, distribution and utilization of this document as well as the communication of its contents to others without express authorization is prohibited. Offenders will be held liable for the payment of damages. All rights reserved in the event of grant of a patent, utility model or design.

date	name
drawn 26.11.2013	Herrmann
checked 08.05.2014	Becker



Maßstab scale	
L-Form 2-fach Ventilblock L-Shaped 2 Valve Manifold	
405932N	Blatt / sheet 1
	A3
file	CADO