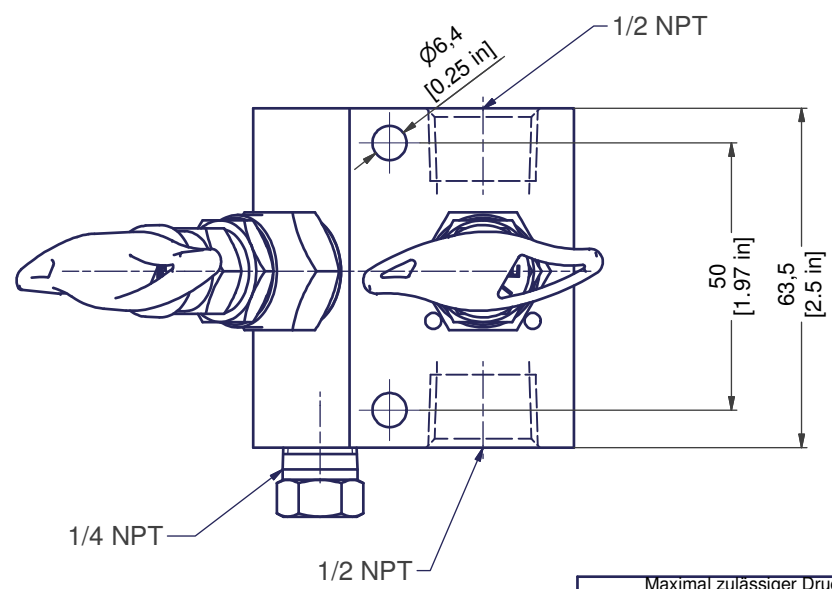
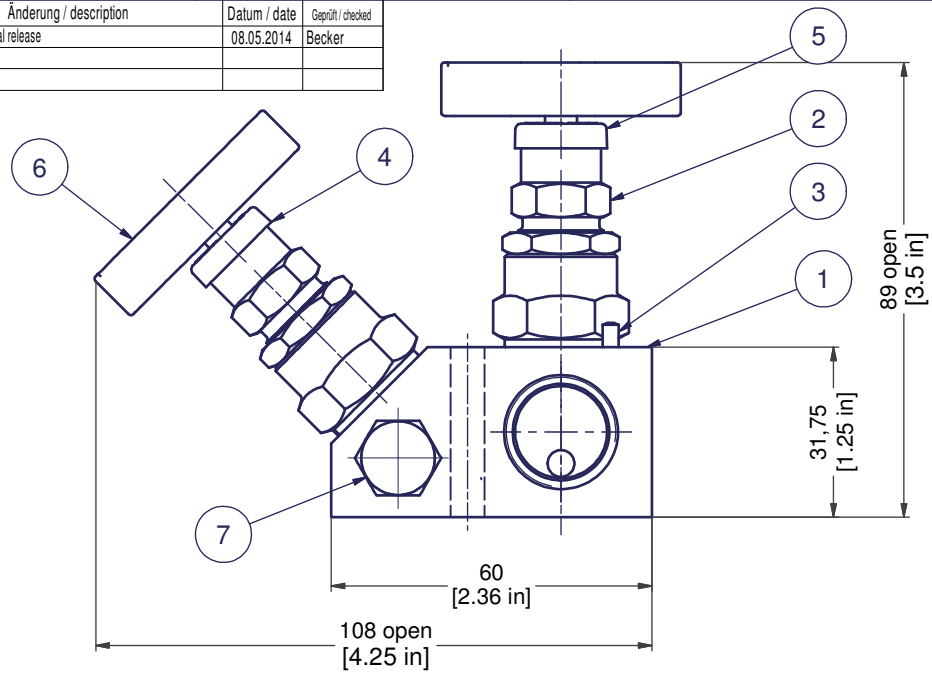
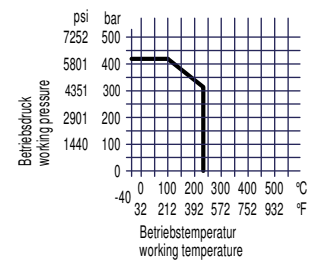
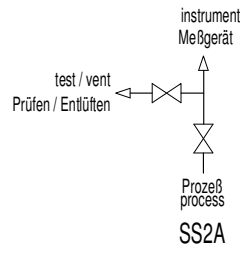


Rev.	Anderung / description	Datum / date	Geprüft / checked
00	Erstfreigabe / Initial release	08.05.2014	Becker



Maximal zulässiger Druck
Maximum allowable pressure
420 bar @ 38 °C
6092 PSI @ 100 °F



7	Verschlusschraube 1/4-18NPT	Pipe Plug	316 / 316L	1		
6	Knebelgriff mit Gewindestift	t-handle with pin	316	2		
5	Schutzkappe blau - ISOLATE	dust cap blue	plastic	1		
4	Schutzkappe rot - VENT	dust cap red	plastic	1		
3	Steckerbstift EN 28741-3x10	lock pin	316	2		
2	Ventiloberteil	valve head unit	316 / 316L	2		packing : PTFE
1	Ventilgehäuse	body	316 / 316L	1		

Pos./i	Benennung	description	Werkstoff / material	St./qty	Artikel-Nr. / part no.	Bemerkung / remark
Schutzvermerk nach ISO 16016: Weitergabe sowie Vervielfältigung dieses Dokuments, Verwertung und Mitteilung seines Inhaltes sind verboten, soweit nicht ausdrücklich gestattet. Zuwiderhandlungen verpflichten zu Schadensersatz. Alle Rechte für den Fall der Patent-, Gebrauchsmuster- oder Geschmacksmustereintragung vorbehalten.				Maßstab scale		
Copyright reserved of ISO 16016: The reproduction, distribution and utilization of this document as well as the communication of its contents to others without express authorization is prohibited. Offenders will be held liable for the payment of damages. All rights reserved in the event of grant of a patent, utility model or design.				date name drawn 26.11.2013 Herrmann checked 08.05.2014 Becker		Y-Form 2-fach Ventilblock Y-Shaped 2 Valve Manifold
		CITEC		405942N		Blatt / sheet 1
				file		A3
						CADO