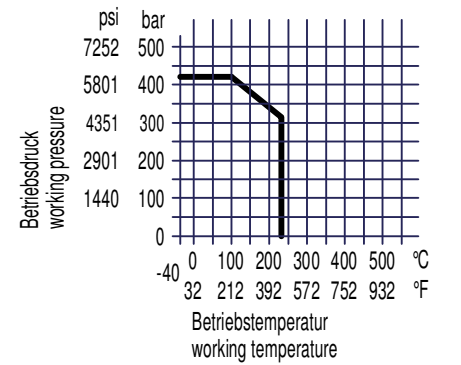
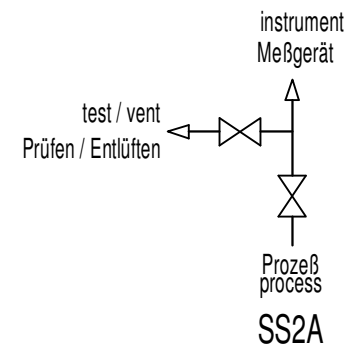
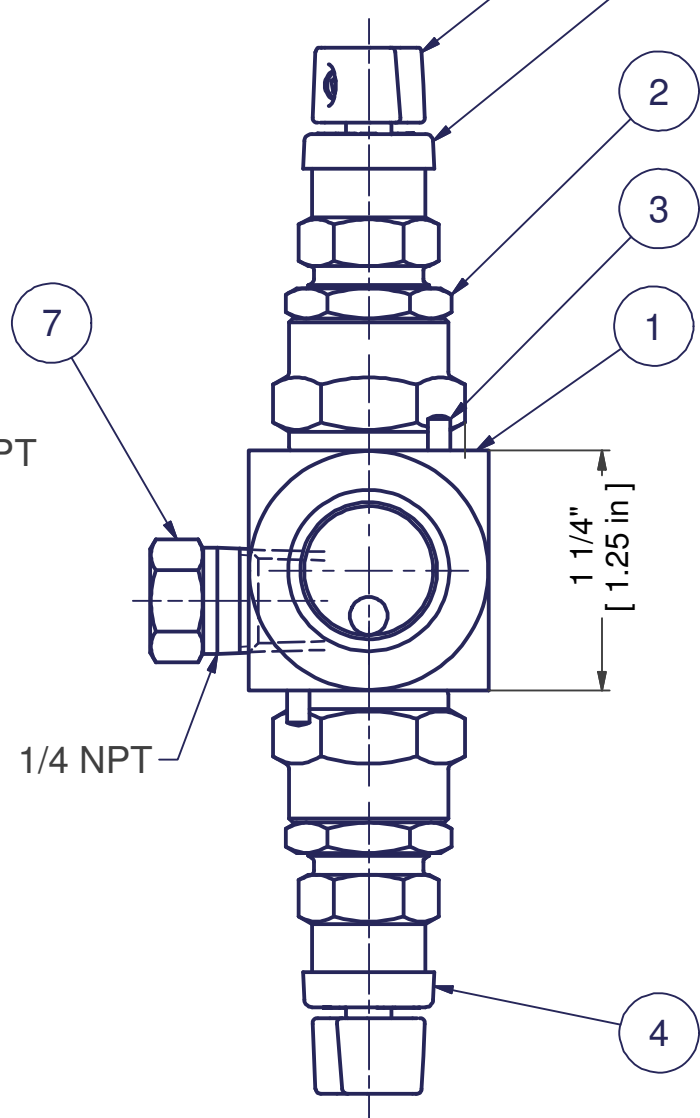
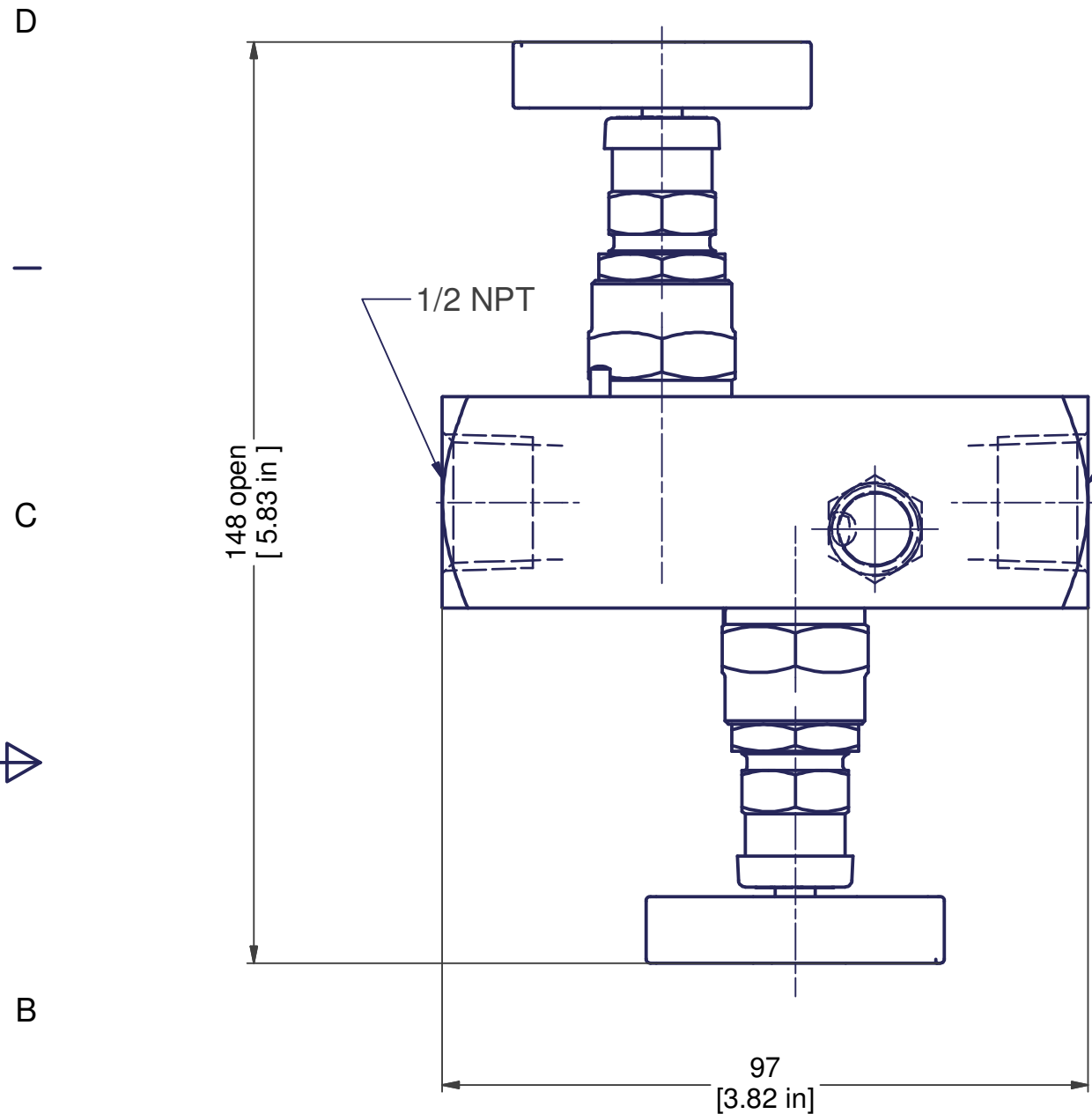


Rev.	Änderung / description	Datum / date	Geprüft / checked
00	Erstfreigabe / Initial release	09.09.2014	Fii



7	Verschlußschraube 1/4NPT	plug	316 / 316L	1		
6	Knebelgriff mit Gewindestift	t-handle c/w set screw	316	2		
5	Schutzkappe blau - ISOLATE	dust cap blue	plastic	1		
4	Schutzkappe rot - VENT	dust cap red	plastic	1		
3	Steckerbistift EN 28741-3x10	lock pin	316	2		
2	Ventiloberteil	valve head unit	316 / 316L	2		packing: PTFE
1	Ventilgehäuse	body	316 / 316L	1		
Pos./i	Benennung	description	Werkstoff / material	St./qty	Artikel-Nr. / part no.	Bemerkung / remark

Schutzvermerk nach ISO 16016:
Weitergabe sowie Vervielfältigung dieses Dokuments, Verwertung und Mitteilung seines Inhaltes sind verboten, soweit nicht ausdrücklich gestattet. Zuwiderhandlungen verpflichten zu Schadensersatz. Alle Rechte für den Fall der Patent-, Gebrauchsmuster- oder Geschmacksmustereintragung vorbehalten.

Copyright reserved of ISO 16016:
The reproduction, distribution and utilization of this document as well as the communication of its contents to others without express authorization is prohibited. Offenders will be held liable for the payment of damages. All rights reserved in the event of grant of a patent, utility model or design.

date	name
drawn 03.01.2014	Herrmann
checked 08.05.2014	Herrmann

Maßstab scale

Block & Bleed - Absperrventil
Block & Bleed Valve

405952N

Blatt / sheet 1

A3

file CADO

Optionen (Details siehe Katalog AS-2601) / Options (details see catalog AS-2601)			
Artikel Ventilblock part no. Manifold	Optionen options	Zubehörsatz / accessory kits	Artikel Zubehörsatz part no. accessory kit
405952N	8	SST Mounting Bracket Typ S	AKM-SPS

Maximal zulässiger Druck
Maximum allowable pressure
420 bar @ 38 °C
6092 psi @ 100 °F

Max. Temp.: 232 °C / 450 °F

