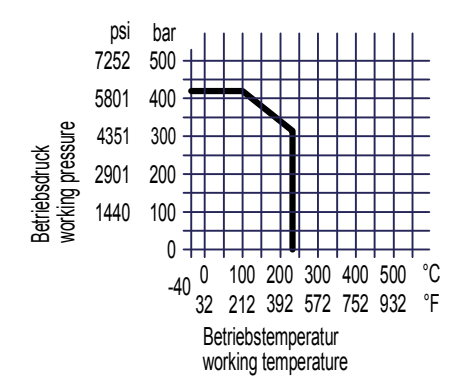
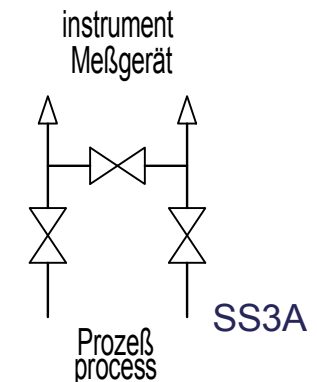
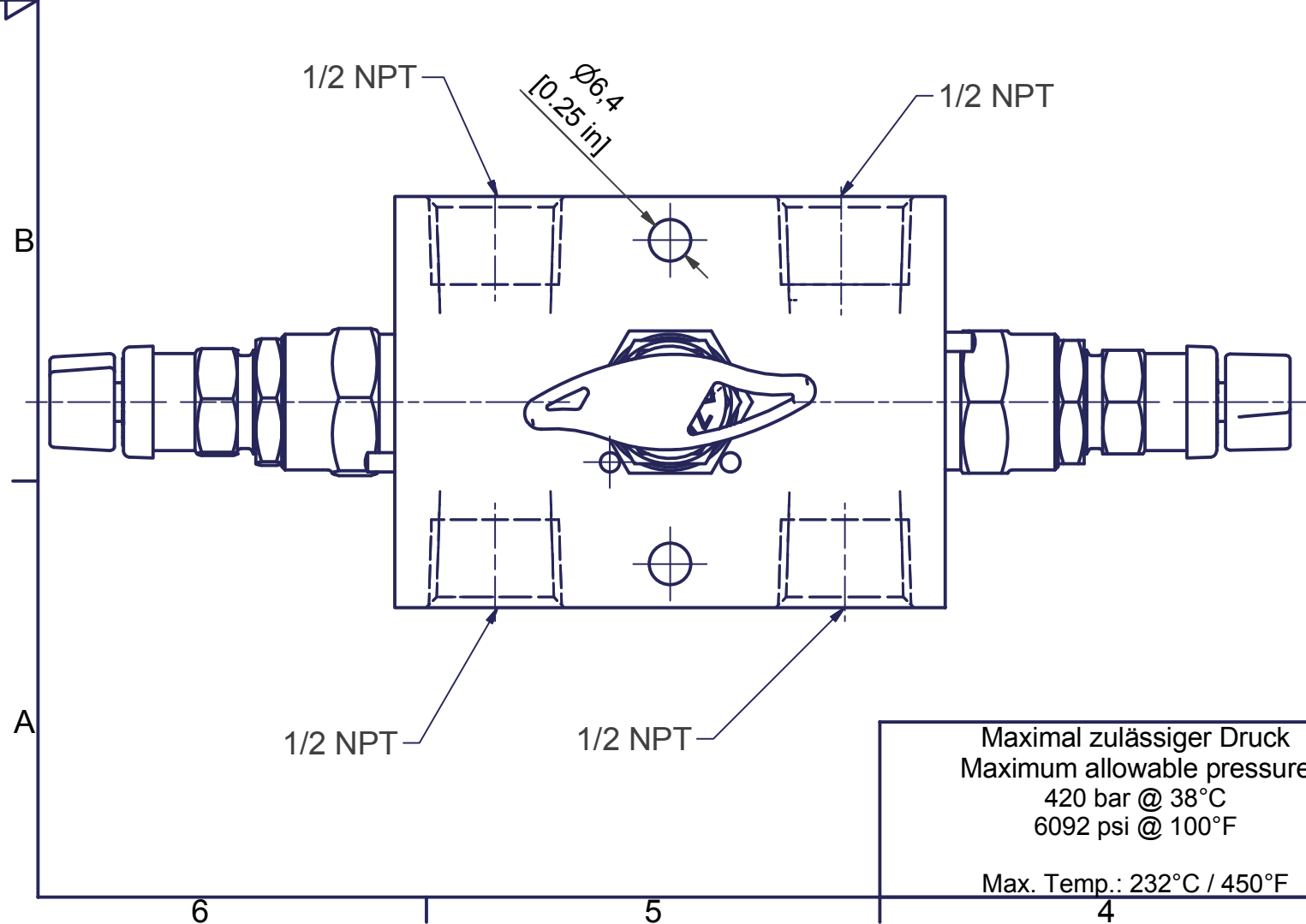
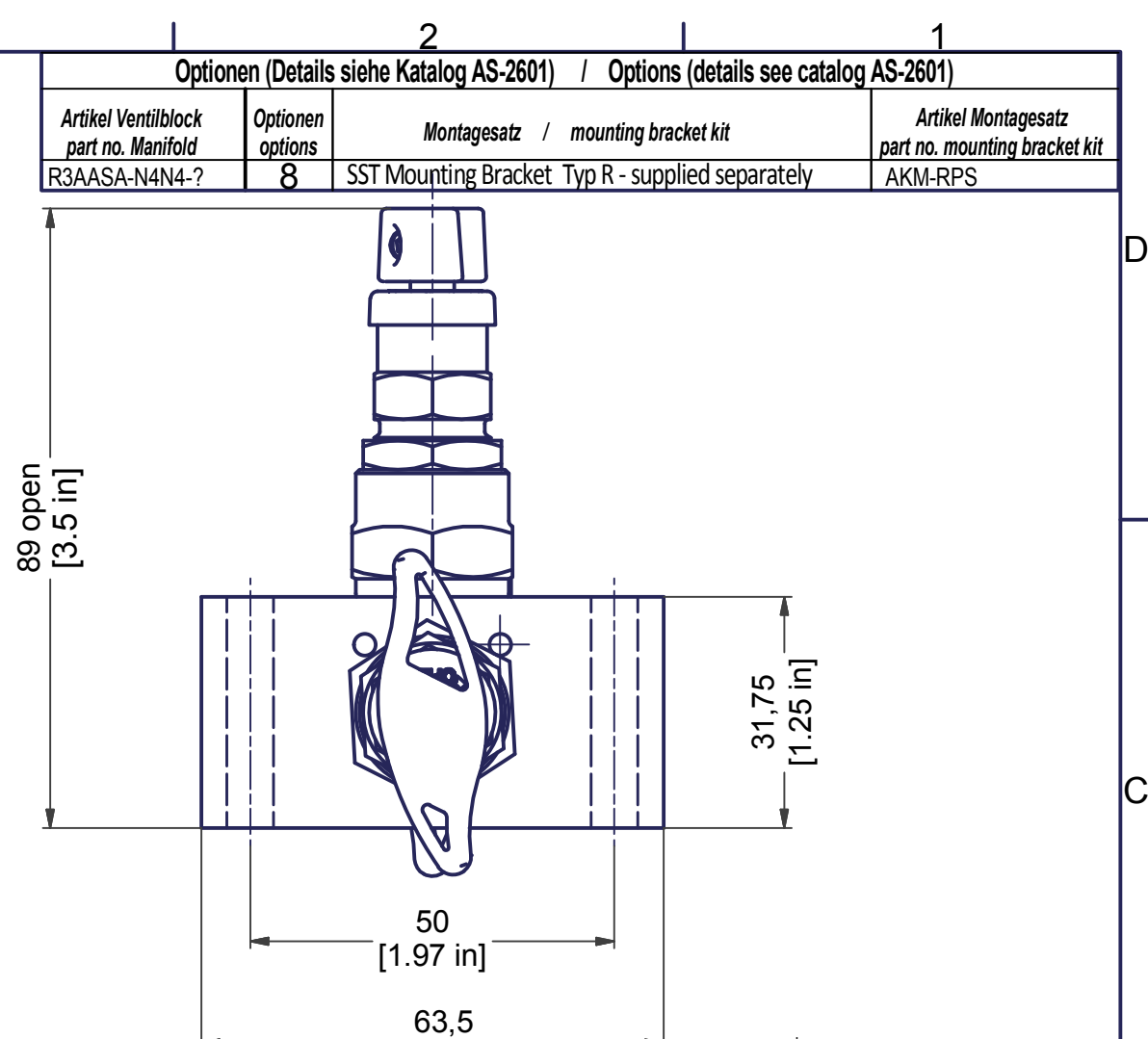
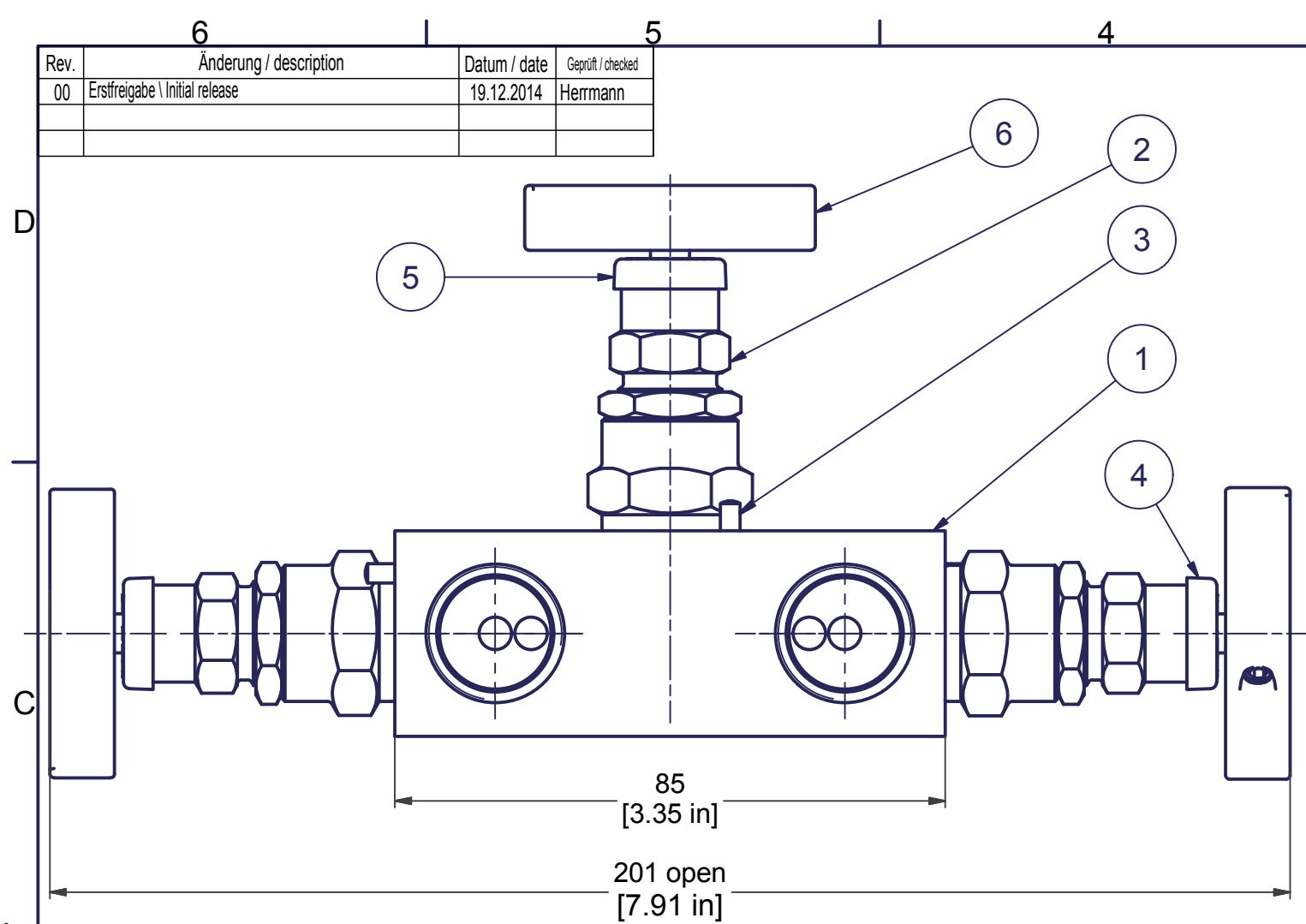


Rev.	Änderung / description	Datum / date	Geprüft / checked
00	Erstfreigabe / Initial release	19.12.2014	Herrmann

Optionen (Details siehe Katalog AS-2601) / Options (details see catalog AS-2601)			
Artikel Ventilblock part no. Manifold	Optionen options	Montagesatz / mounting bracket kit	Artikel Montagesatz part no. mounting bracket kit
R3AASA-N4N4-?	8	SST Mounting Bracket Typ R - supplied separately	AKM-RPS



Maximal zulässiger Druck
Maximum allowable pressure
420 bar @ 38°C
6092 psi @ 100°F
Max. Temp.: 232°C / 450°F

Pos./item	Benennung	description	Werkstoff / material	St./qty	Artikel-Nr. / part no.	Bemerkung / remark
6	Knebelgriff mit Gewindestift	t-handle c/w set screw	316	3		
5	Schutzkappe grün - EQUALIZE	dust cap green	plastic	1		
4	Schutzkappe blau - ISOLATE	dust cap blue	plastic	2		
3	Steckerbstift EN 28741-3x10	lock pin	316	3		
2	Ventiloberteil	valve head unit	316 /316L	3		Packing: PTFE
1	Ventilgehäuse	body	316 /316L	1		

Schutzvermerk nach ISO 16016:
Weitergabe sowie Vervielfältigung dieses Dokuments, Verwertung und Mitteilung seines Inhaltes sind verboten, soweit nicht ausdrücklich gestattet. Zuwiderhandlungen verpflichten zu Schadensersatz. Alle Rechte für den Fall der Patent-, Gebrauchsmuster- oder Geschmacksmustereintragung vorbehalten.

Copyright reserved of ISO 16016:
The reproduction, distribution and utilization of this document as well as the communication of its contents to others without express authorization is prohibited. Offenders will be held liable for the payment of damages. All rights reserved in the event of grant of a patent, utility model or design.

Maßstab scale

3-fach Ventilblock zum Einbau in die Wirkdruckleitung
3 Valve Manifold Remote Mount

405972N

Blatt / sheet 1
A3

file R3AASA-N4N4_ID.idw CADO



	date	name
drawn	21.11.2013	Herrmann
checked	23.06.2014	Ritter