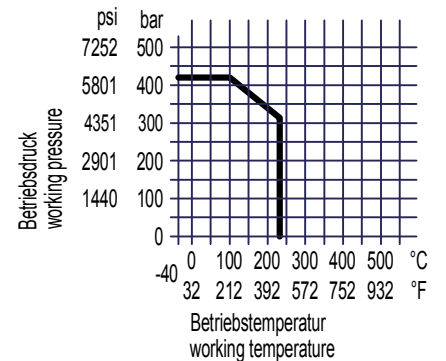
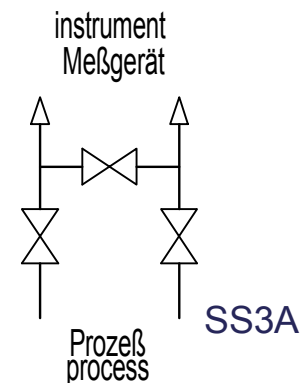
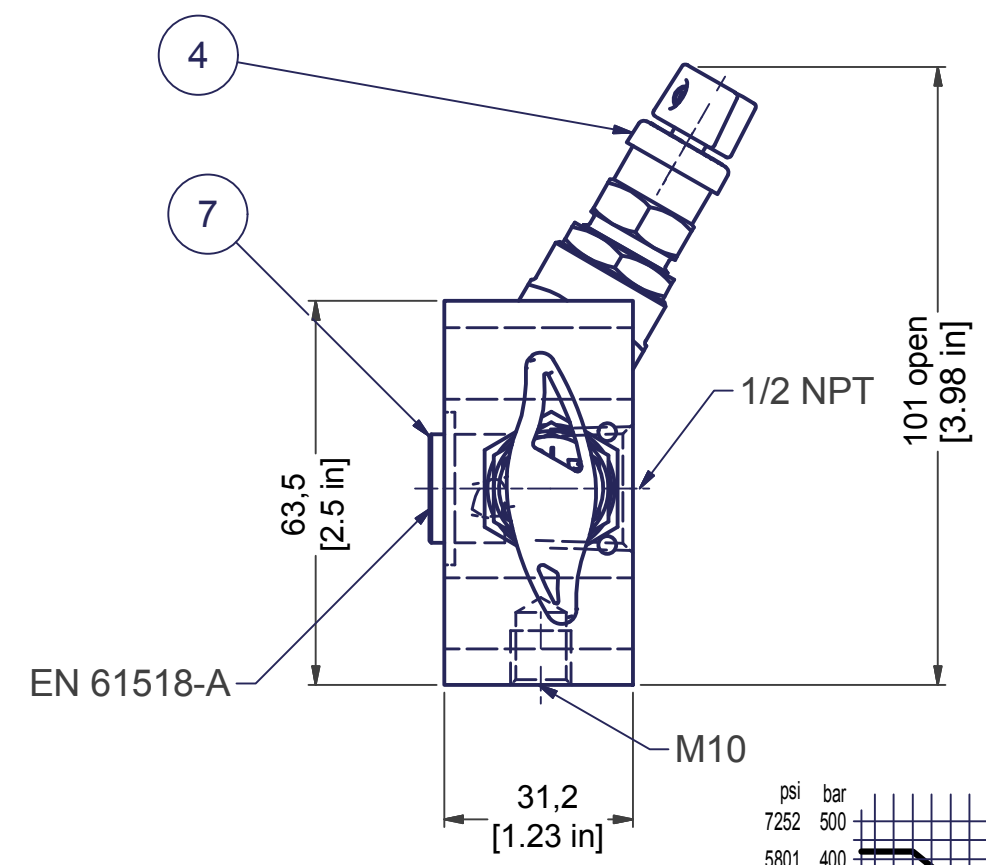
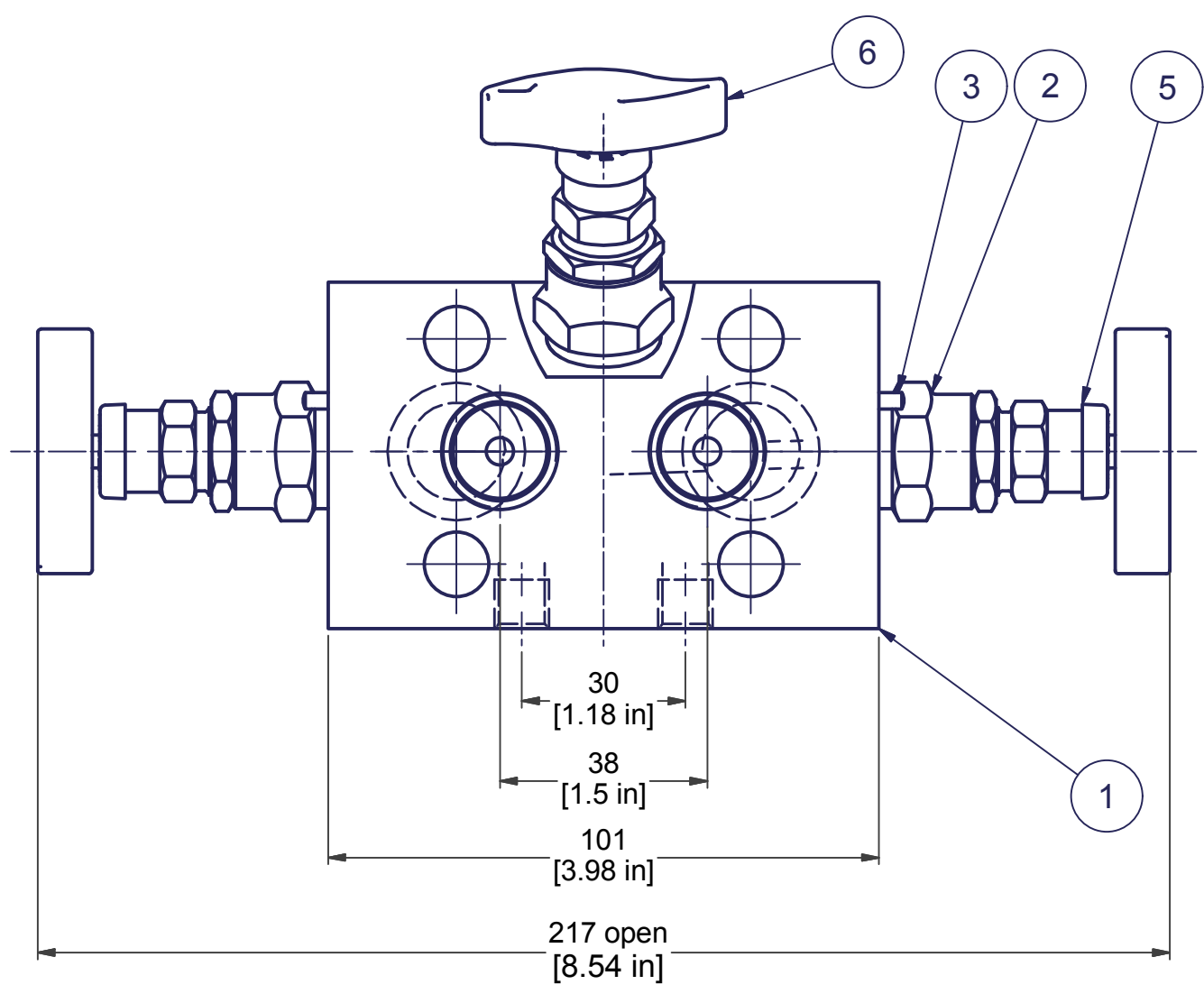


Rev.	Änderung / description	Datum / date	Geprüft / checked
00	Erstfreigabe / Initial release	08.05.2014	Becker
01	Tabelle Zubehör	17.09.2014	Fii



Pos./i	Benennung	description	Werkstoff / material	St./qty	Artikel-Nr. / part no.	Bemerkung / remark
7	Stützbuchse	spigot	316 / 316L	2		
6	Knebelgriff mit Gewindestift	t-handle c/w set screw	316	3		
5	Schutzkappe blau - ISOLATE	dust cap blue	plastic	2		
4	Schutzkappe grün - EQUALIZE	dust cap green	plastic	1		
3	Steckerstift EN 28741-3x10	lock pin	316	3		
2	Ventiloberteil	valve head unit	316 / 316L	3		packing: PTFE
1	Ventilgehäuse	body	316 / 316L	1		

Optionen (Details siehe Katalog AS-2601) / Options (details see catalog AS-2601)				
Artikel Ventilblock part no. Manifold	Optionen options	Zubehörsatz / accessory kits	Artikel Zubehörsatz part no. accessory kit	
W3AASA-N4TD-	1	Hex Cap Screw 7/16-20 UNF, C.S., PTFE seal rings	AKS-HU4C-PAF44	
	2	Hex Cap Screw 7/16-20 UNF, S.S., PTFE seal rings	AKS-HU4S-PAF44	
	3	Hex Cap Screw 7/16-20 UNF, C.S., Graphite seal rings	AKS-HU4C-GAF44	
	4	Hex Cap Screw 7/16-20 UNF, S.S., Graphite seal rings	AKS-HU4S-GAF44	
			Montagesatz / mounting bracket kit	Artikel Montagesatz part no. mounting bracket kit
	7	CST Mounting Bracket Typ D - supplied separately	AKM-DPC	
	8	SST Mounting Bracket Typ D - supplied separately	AKM-DPS	
	9	SST Mounting Bracket Typ U - supplied separately	AKM-UPS	

Maximal zulässiger Druck
Maximum allowable pressure
420 bar @ 38°C
6092 psi @ 100°F
Max. Temp.: 232°C / 450°F

Schutzvermerk nach ISO 16016:
Weitergabe sowie Vervielfältigung dieses Dokuments, Verwertung und Mitteilung seines Inhaltes sind verboten, soweit nicht ausdrücklich gestattet. Zuwiderhandlungen verpflichten zu Schadensersatz. Alle Rechte für den Fall der Patent-, Gebrauchsmuster- oder Geschmacksmustereintragung vorbehalten.
Copyright reserved of ISO 16016:
The reproduction, distribution and utilization of this document as well as the communication of its contents to others without express authorization is prohibited. Offenders will be held liable for the payment of damages. All rights reserved in the event of grant of a patent, utility model or design.



Maßstab scale

3-fach Ventilblock direkt anflanschbar
3 Valve Manifold Direct Mount

405974N

file W3AASA-N4TD_ID.idw CADO

Blatt / sheet 1
A3