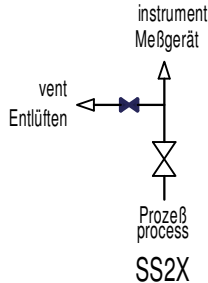
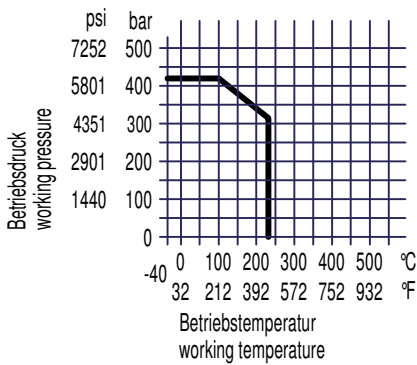
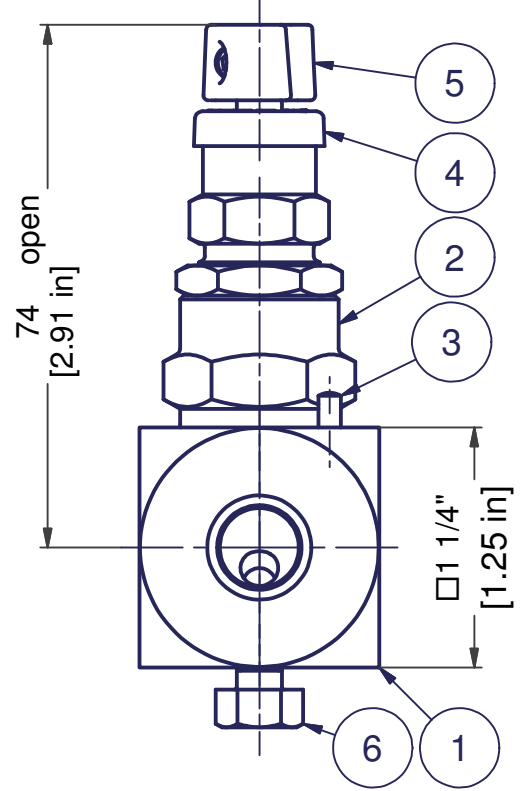
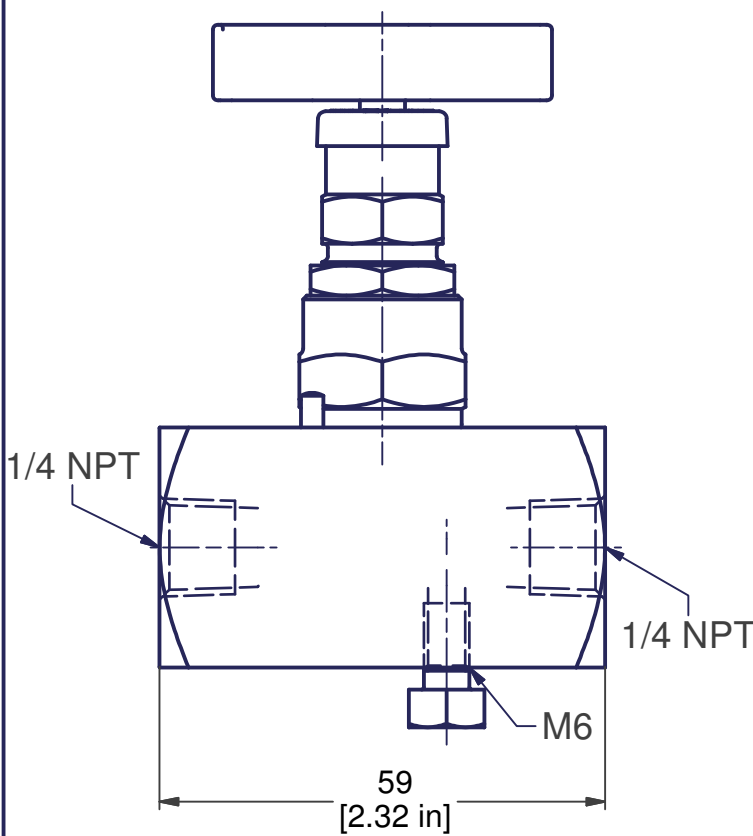


Rev.	Änderung / description	Datum / date	Geprüft / checked
00	Erstfreigabe \ Initial release	09.03.2017	Niederer



Maximal zulässiger Druck
Maximum allowable pressure
420 bar @ 38°C
6092 psi @ 100°F
Max. Temp.: 232°C / 450°F

Pos./i	Benennung	description	Werkstoff / material	St./qty	Artikel-Nr. / part no.	Bemerkung / remark
6	Entlüftungsschraube	vent screw	316/316L	1		
5	Knebelgriff mit Gewindestift	t-handle c/w set screw	316	1		
4	Schutzkappe blau - ISOLATE	dust cap blue	plastic	1		
3	Steckerstift EN 28741-3x10	lock pin	316	1		
2	Ventiloberteil	valve head unit	316/316L	1		packing : PTFE
1	Ventilgehäuse	valve body	316/316L	1		

<p>Schutzvermerk nach ISO 16016: Weitergabe sowie Vervielfältigung dieses Dokuments, Verwertung und Mitteilung seines Inhaltes sind verboten, soweit nicht ausdrücklich gestattet. Zuwiderhandlungen verpflichten zu Schadensersatz. Alle Rechte für den Fall der Patent-, Gebrauchsmuster- oder Geschmacksmustereintragung vorbehalten.</p> <p>Copyright reserved of ISO 16016: The reproduction, distribution and utilization of this document as well as the communication of its contents to others without express authorization is prohibited. Offenders will be held liable for the payment of damages. All rights reserved in the event of grant of a patent, utility model or design.</p>	<p>date name</p> <p>drawn 09.03.2017 Ritter</p> <p>checked 09.03.2017 Niederer</p>		<p>Maßstab scale</p>	<p>Manometerventil Gauge Valve</p>	<p>Blatt / sheet 1</p>
			<p>405900N</p>		
	<p>file GSFFSA-N2N2 ID.idw</p>		<p>CADO</p>		
	<p>A4</p>				