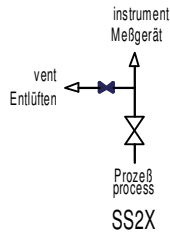
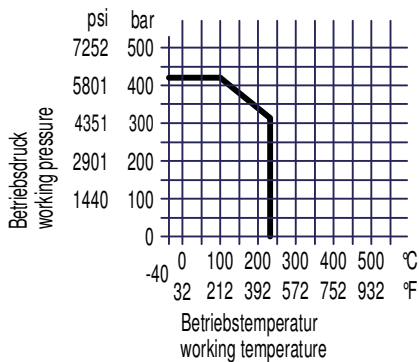
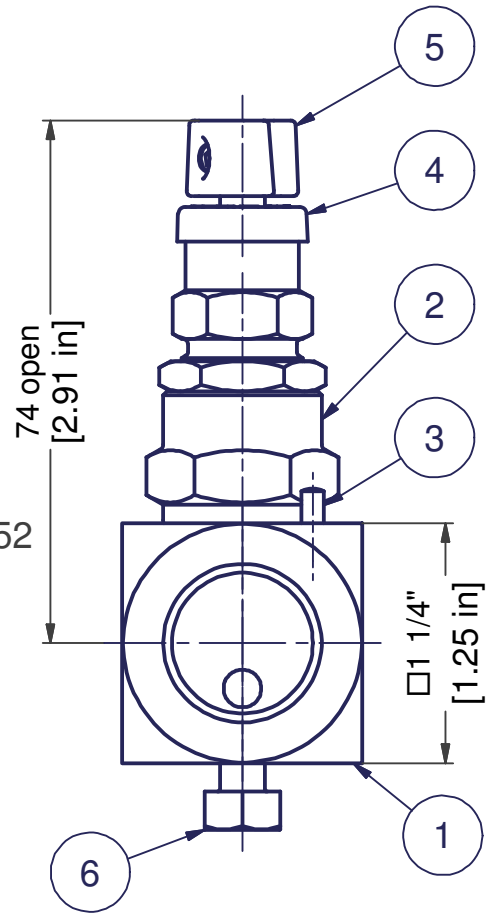
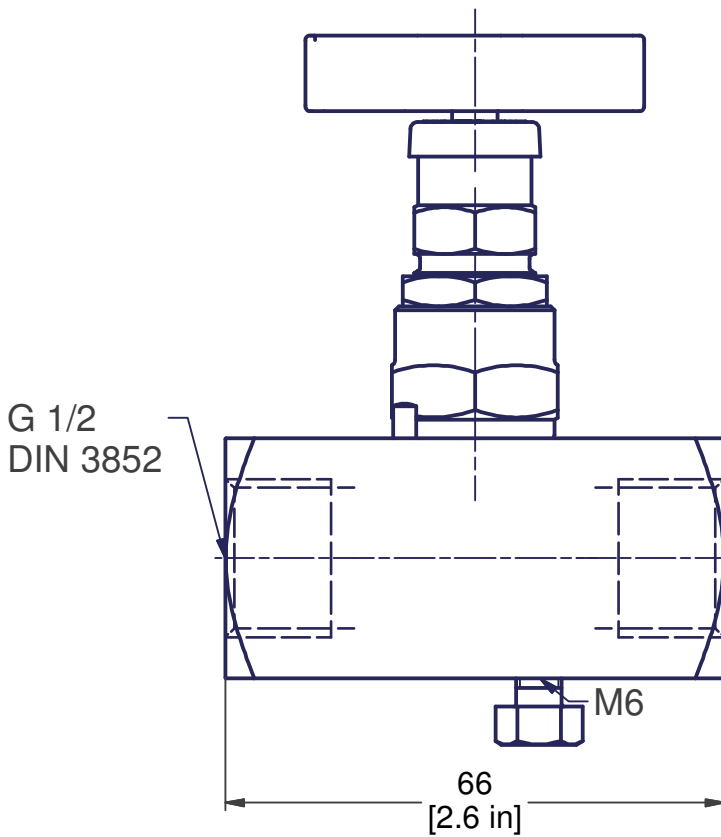


Rev.	Änderung / description	Datum / date	Geprüft / checked
00	Erstfreigabe \ Initial release	23.02.2018	CAD2




Maximal zulässiger Druck
Maximum allowable pressure
420 bar @ 38 °C
6092 psi @ 100 °F
Max. Temp.: 232 °C / 450 °F

6	Entlüftungsschraube	vent screw	316 / 316L	1		
5	Knebelgriff mit Gewindestift	t-handle c/w set screw	316	1		
4	Schutzkappe blau - ISOLATE	dust cap blue	plastic	1		
3	Steckerbistif EN 28741-3x10	lock pin	316	1		
2	Ventiloberteil	valve head unit	316 / 316L	1		packing : PTFE
1	Ventilgehäuse	valve body	316 / 316L	1		
Pos./i	Benennung	description	Werkstoff / material	St./qty	Artikel-Nr. / part no.	Bemerkung / remark

Schutzvermerk nach ISO 16016:
Weitergabe sowie Vervielfältigung dieses Dokuments, Verwertung und Mitteilung seines Inhaltes sind verboten, soweit nicht ausdrücklich gestattet. Zuwiderhandlungen verpflichten zu Schadensersatz. Alle Rechte für den Fall der Patent-, Gebrauchsmuster- oder Geschmacksmustereintragung vorbehalten.

Copyright reserved of ISO 16016:
The reproduction, distribution and utilization of this document as well as the communication of its contents to others without express authorization is prohibited. Offenders will be held liable for the payment of damages. All rights reserved in the event of grant of a patent, utility model or design.

date	name
drawn 07.07.2017	Ambacher
checked 03.08.2017	Englert



Maßstab scale	
Manometerventil Gauge Valve	
405902	Blatt / sheet 1
file GSFFSA-H4H4 ID.idw	A4
CADO	