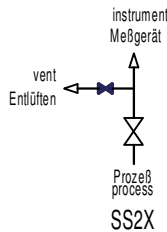
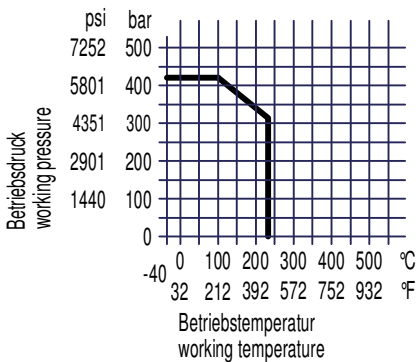
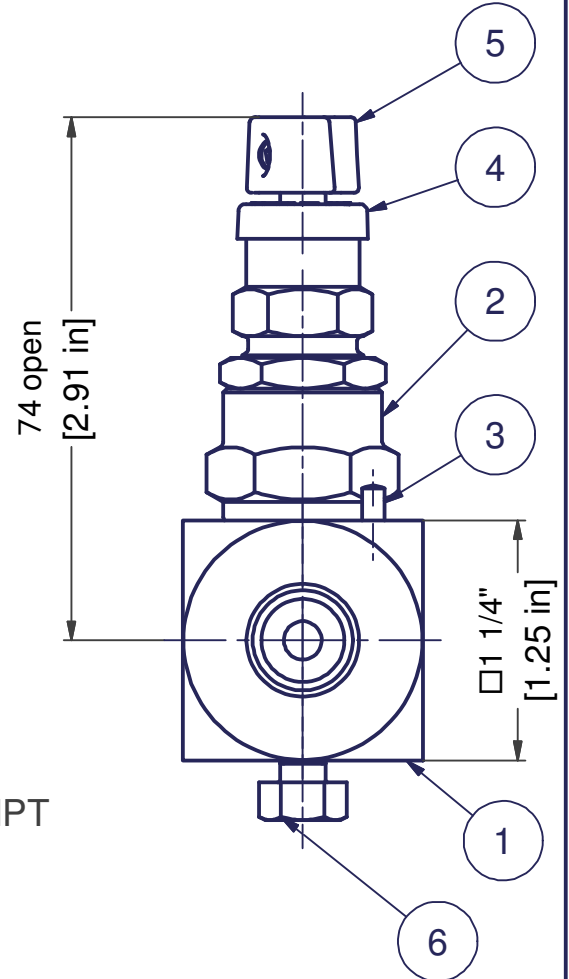
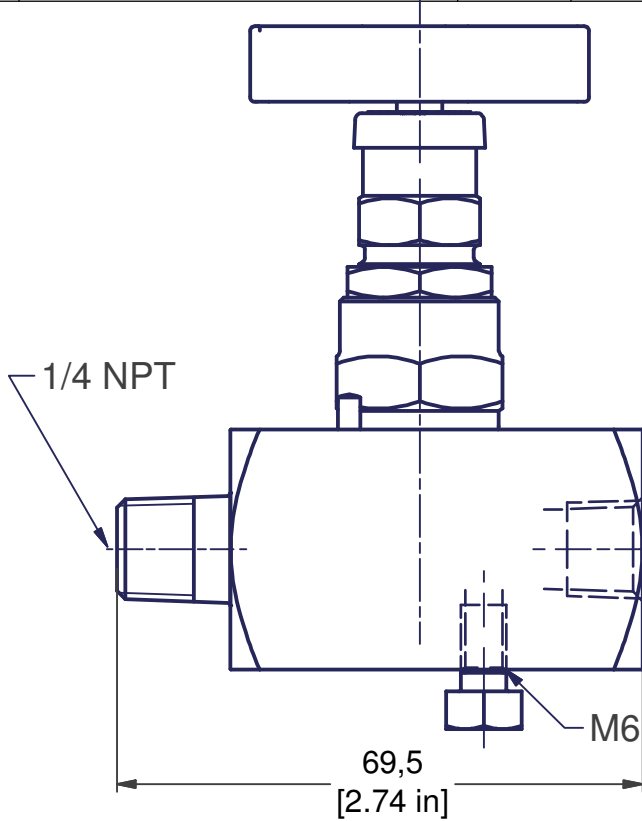


Rev.	Änderung / description	Datum / date	Geprüft / checked
00	Erstfreigabe \ Initial release	31.10.2014	Keller
01	Schaltschema geändert	23.02.2018	CAD2




Maximal zulässiger Druck  
Maximum allowable pressure  
420 bar @ 38°C  
6092 psi @ 100°F  
Max. Temp.: 232°C / 450°F

6	Entlüftungsschraube	vent screw	316 / 316L	1		
5	Knebelgriff mit Gewindestift	t-handle c/w set screw	316	1		
4	Schutzkappe blau - ISOLATE	dust cap blue	plastic	1		
3	Steckerbistif EN 28741-3x10	lock pin	316	1		
2	Ventiloberteil	valve head unit	316 / 316L	1		packing : PTFE
1	Ventilgehäuse	valve body	316 / 316L	1		
Pos./i	Benennung	description	Werkstoff / material	St./qty	Artikel-Nr. / part no.	Bemerkung / remark

Schutzvermerk nach ISO 16016:  
Weitergabe sowie Vervielfältigung dieses Dokuments, Verwertung und Mitteilung seines Inhaltes sind verboten, soweit nicht ausdrücklich gestattet. Zuwiderhandlungen verpflichten zu Schadensersatz. Alle Rechte für den Fall der Patent-, Gebrauchsmuster- oder Geschmacksmustereintragung vorbehalten.

Copyright reserved of ISO 16016:  
The reproduction, distribution and utilization of this document as well as the communication of its contents to others without express authorization is prohibited. Offenders will be held liable for the payment of damages. All rights reserved in the event of grant of a patent, utility model or design.

date	name
drawn 31.07.2014	Herrmann
checked 01.08.2014	Ritter



Maßstab scale
Manometerventil Gauge Valve
405910N
file GSMFSA-N2N2_ID.idw
CAD0

Blatt / sheet  
1  
A4