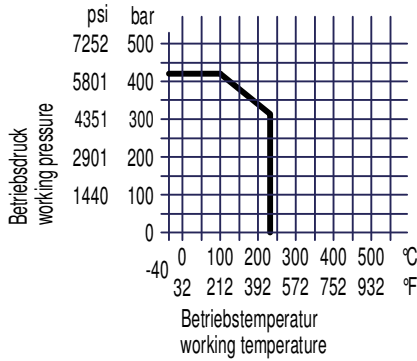
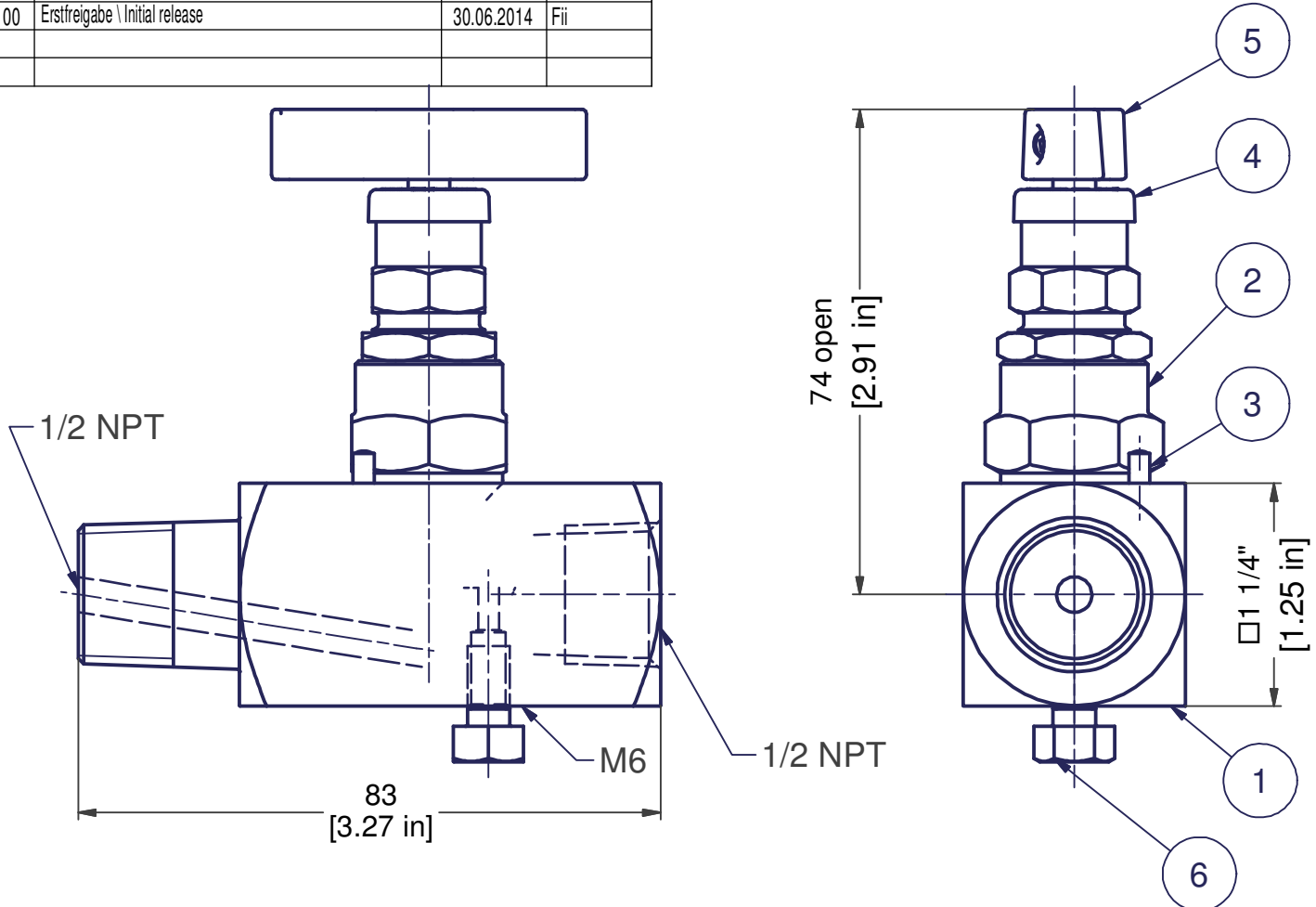


Rev.	Änderung / description	Datum / date	Geprüft / checked
00	Erstfreigabe \ Initial release	30.06.2014	Fii



instrument
Meßgerät
↑
Prozeß
process
SS1A

Maximal zulässiger Druck
Maximum allowable pressure
420 bar @ 38 °C
6092 psi @ 100 °F
Max. Temp.: 232 °C / 450 °F

6	Entlüftungsschraube	vent screw	316L	1		
5	Knebelgriff mit Gewindestift	t-handle c/w set screw	316	1		
4	Schutzkappe blau - ISOLATE	dust cap blue	plastic	1		
3	Steckerbistift EN 28741-3x10	lock pin	316	1		
2	Ventiloberteil	valve head unit	316 /316L	1		packing : PTFE
1	Ventilgehäuse	valve body	316 /316L	1		
Pos./i	Benennung	description	Werkstoff / material	St./qty	Artikel-Nr. / part no.	Bemerkung / remark

Schutzvermerk nach ISO 16016:
Weitergabe sowie Vervielfältigung dieses Dokuments, Verwertung und Mitteilung seines Inhaltes sind verboten, soweit nicht ausdrücklich gestattet. Zuwiderhandlungen verpflichten zu Schadensersatz. Alle Rechte für den Fall der Patent-, Gebrauchsmuster- oder Geschmacksmustereintragung vorbehalten.
Copyright reserved of ISO 16016:
The reproduction, distribution and utilization of this document as well as the communication of its contents to others without express authorization is prohibited. Offenders will be held liable for the payment of damages. All rights reserved in the event of grant of a patent, utility model or design.

date	name
drawn 04.12.2013	Herrmann
checked 17.03.2014	Haeffner

CITEC

Maßstab scale	
Manometerventil Gauge Valve	
405912N	Blatt / sheet 1
file GSMFSA-N4N4_ID.idw	A4
CADO	