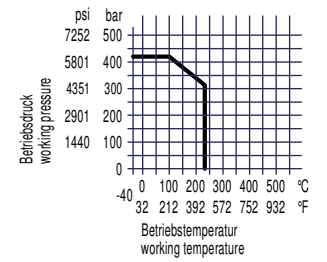
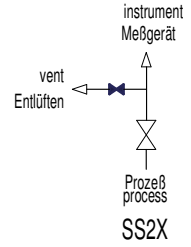
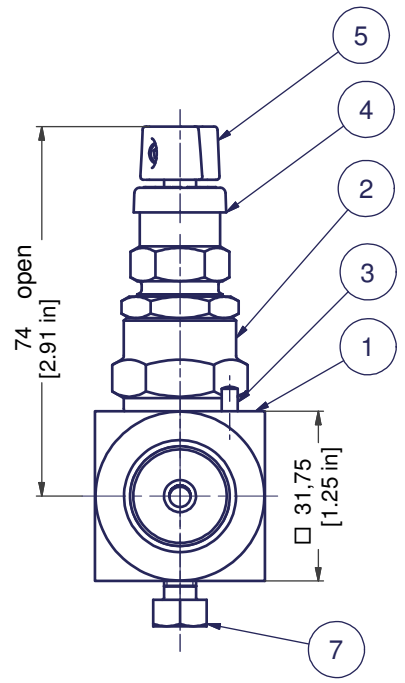
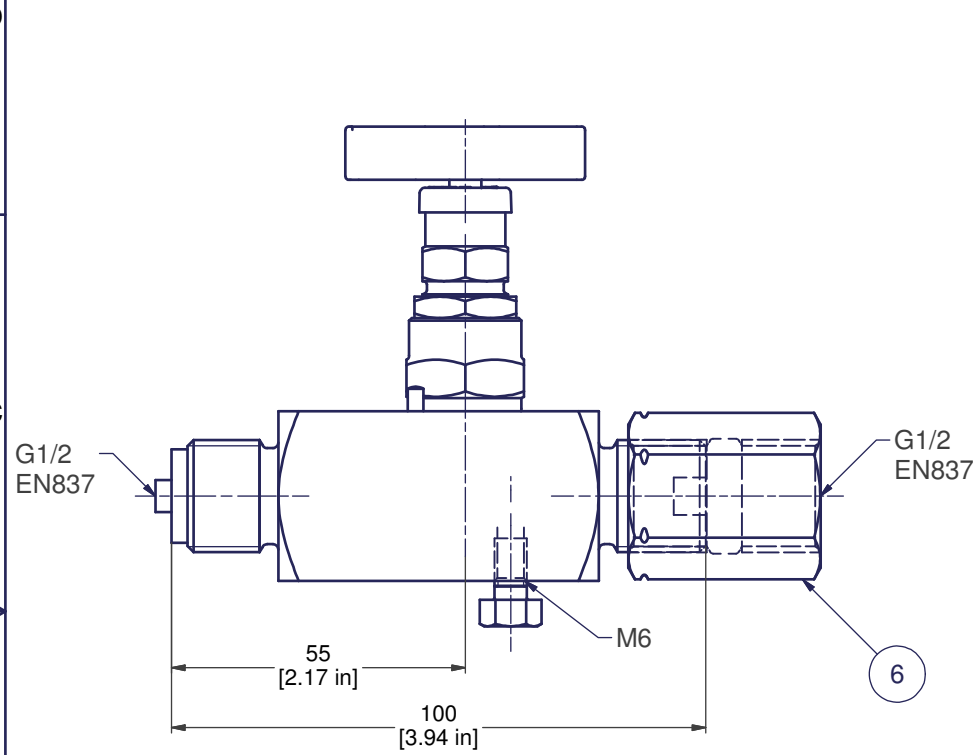


Rev.	Anderung / description	Datum / date	Geprüft / checked
00	Erstfreigabe / Initial release	23.02.2015	Englert
01	Schalt-schema geändert	19.09.2016	Ritter



Pos./item	Benennung	description	Werkstoff / material	St./qty	Artikel-Nr. / part no	Bemerkung / remark
7	Entlüftungsschraube	vent screw	316L	1		
6	Spannmuffe G 1/2	adjusting nut G 1/2	316	1		
5	Knebelgriff mit Gewindestift	t-handle c/w set screw	316	1		
4	Schutzkappe blau - ISOLATE	dust cap blue	plastic	1		
3	Steckkerbstift EN 28741-3x10	lock pin	316	1		
2	Ventiloberteil	valve head unit	316 / 316L	1		packing: PTFE
1	Ventilgehäuse	valve body	316 / 316L	1		

Schutzvermerk nach ISO 16016:
 Weitergabe sowie Vervielfältigung dieses Dokuments, Verwertung und Mitteilung seines Inhaltes sind verboten, soweit nicht ausdrücklich gestattet. Zuwiderhandlungen verpflichten zu Schadensersatz. Alle Rechte für den Fall der Patent-, Gebrauchsmuster- oder Geschmacksustereintragung vorbehalten.

Copyright reserved of ISO 16016:
 The reproduction, distribution and utilization of this document as well as the communication of its contents to others without express authorization is prohibited. Offenders will be held liable for the payment of damages. All rights reserved in the event of grant of a patent, utility model or design.

date	name
drawn 10.12.2013	Herrmann
checked 23.02.2015	Englert



Maßstab scale	
Manometerventil Gauge Valve	
405922	Blatt / sheet 1
file GSMGSA-G4G4 ID.idw	A3
	CADO

Maximal zulässiger Druck
 Maximum allowable pressure
 420 bar @ 38 °C
 6092 psi @ 100 °F
 Max. Temp.: 232 °C / 450 °F