

## Clés hydrauliques



Pour les clés à cartouches interchangeables, nous pouvons fournir sur demande:

- Réducteurs pour six pans plus petits
- Adaptateurs carrés pour utiliser des douilles standard à insérer dans le six pans de la cartouche
- Adaptateurs pour serrer des vis cylindriques à six pans creux



Les centrales modèle **MDW** sont recommandées pour être utilisées avec des clés hydrauliques.



P. 60



Les écrous déformés ou rouillés, difficiles à débloquer, peuvent être enlevés à l'aide des casse-écrous de la série **US**.



P. 101



### ▶ CARACTERISTIQUES

Les clés hydrauliques E.P.P. sont l'outil le plus moderne et rationnel pour serrer ou desserrer rapidement les écrous et les boulons.

Le rapport élevé entre couple de serrage et poids, le haut degré de flexibilité de son utilisation et la facilité d'emploi sont les qualités principales de ces clés.

Leur poids déjà très étudié a été réduit de 30% dans la version **en alliage léger**

Disponibles en quatre versions:

- **UWB# en acier à insert carré** pour utiliser des douilles standard.
- **UWBL# en alliage léger à insert carré** pour utiliser des douilles standard.
- **UWC# en acier à cartouche interchangeable** avec six pans femelle.
- **UWCL# en alliage léger à cartouche interchangeable** avec six pans femelle.

Les clés UWC# et UWCL# se composent de deux parties:

- le corps avec vérin à double effet
- la cartouche interchangeable.

### DOMAINES D'APPLICATIONS

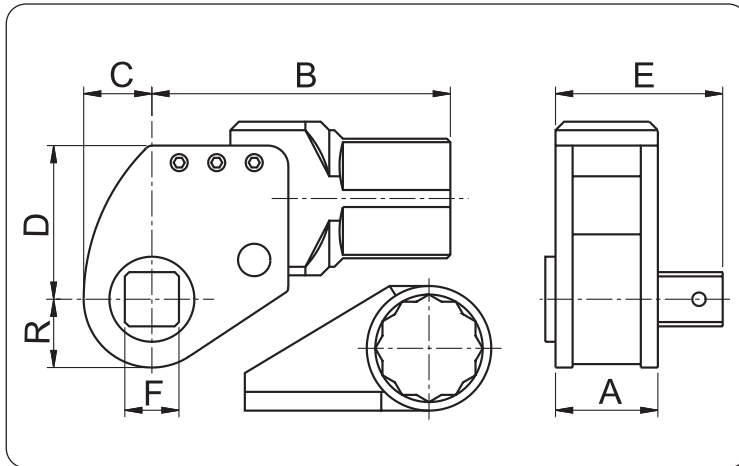
Les clés hydrauliques résolvent tout problème de serrage et de déblocage dans tous les secteurs industriels sur pompes, soupapes, compresseurs, brides, échangeurs thermiques, presses, laminoirs, machines-outils, etc.

En particulier, les clés UWC# et UWCL# peuvent être utilisées dans les cas où la hauteur utile est insuffisante pour employer des douilles.

# UWB



## Clés hydrauliques



Couple maxi: **1360-108800 Nm**

Insert carré: **3/4" - 3 1/2" mm**

Tableau de sélection des clés en acier à insert carré pour douilles

Couple maxi Nm	F mm	Modèle	dimensions mm						Poids Kg
			A	B	C	D	E	R	
1360	3/4" - 1"	UWB1	42	115	28	65	70	24	4
2040		UWB2	50	140	30	65	90	25	6
4488	1"	UWB4	52	175	40	90	92	35	8
7888	1 1/2"	UWB8	65	180	45	95	120	37	13
10060		UWB10	65	207	58	112	120	45	16
14960		UWB15	83	222	66	130	138	45	22
20400	2 1/2"	UWB20	95	230	70	140	172	52	31
28560		UWB28	97	265	74	157	175	62	44
43520		UWB41	115	290	80	175	185	69	54
68000	2 1/2" - 3 1/2"	UWB68	145	320	90	200	230	85	103
108800		UWB109	172	416	100	258	272	100	178

Tableau de sélection des clés en alliage léger à insert carré pour douilles

Couple maxi Nm	F mm	Modèle	dimensions mm						Poids Kg
			A	B	C	D	E	R	
2040	1"	UWBL2	50	145	50	70	80	30	3
4500		UWBL4	65	181	48	103	95	37	5
9500	1 1/2"	UWBL10	90	200	68	107	130	50	9
15000		UWBL15	102	221	72	118	147	52	13
34000	2 1/2"	UWBL34	120	300	90	165	185	70	28

# UWC



## Clés hydrauliques

Couple maxi: **1360-108800 Nm**

Cartouche à six pans: **24 - 250 mm**



Tableau de sélection des clés en acier à cartouche interchangeable

Couple maxi	F max	Modèle	dimensions mm	
			A	R
Nm	mm			
1360	46	UWC1	38	11
2040	55	UWC2	41	12
4488	65	UWC4	52	15
7888	75	UWC8	58	16
10060	80	UWC10	64	18
14960	120	UWC15	82	20
20400	120	UWC20	96	22
28560	130	UWC28	100	25
43520	155	UWC41	120	30
68000	205	UWC68	147	38
108800	250	UWC109	180	48

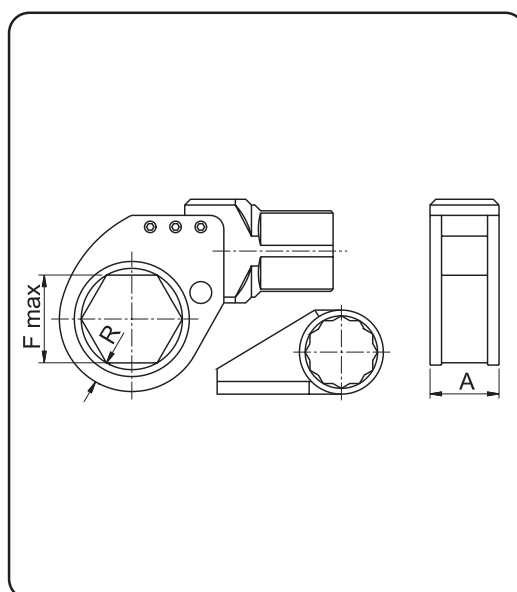


Tableau de sélection des clés en alliage léger à cartouche interchangeable

Couple maxi	F	Modèle	dimensions mm		
			A	B	R
Nm	mm				
1630	24 - 36	UWCL2	32	170	12
2850	36 - 60	UWCL3	35		14
4100	46 - 65	UWCL4	40	200	15
6120	50 - 80	UWCL6	42		16
10500	65 - 100	UWCL10	64	230	18
19000	80 - 120	UWCL19			19
27000	90 - 130	UWCL27	80	280	23
41000	100 - 155	UWCL41		290	27

